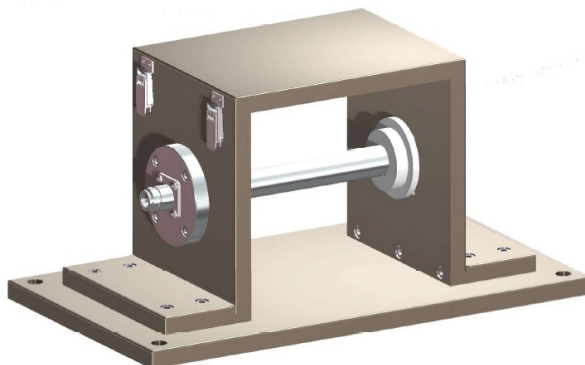




## 电流注入探头校准夹具 FCC-BCICF-4



### 描述:

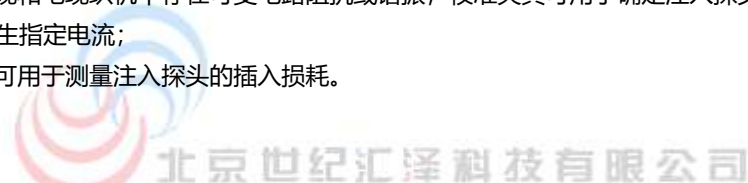
注入探头校准夹具是大多数大电流测试程序规范要求的测试设备的一部分，FCC-BCICF-4 校准夹具允许用户在进行符合性测试之前快速轻松地校准注入探头。

这个校准装置有两个重要的优点:

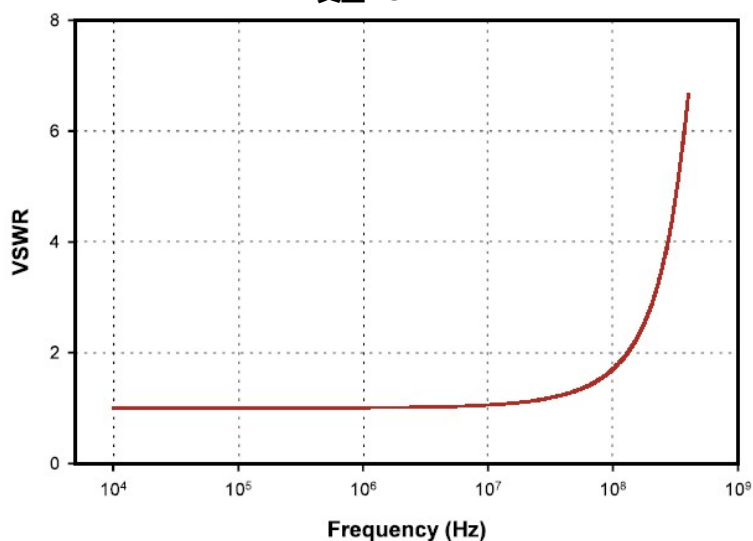
- 1、由于电缆和电缆织机中存在可变电路阻抗或谐振，校准夹具可用于确定注入探头的正向功率，以在测试系统中产生指定电流；
- 2、该夹具可用于测量注入探头的插入损耗。

### 技术规格:

- 频率范围: 10kHz – 400MHz
- VSWR: 见下图
- 长: 317mm
- 宽: 178mm
- 高: 159mm
- 重量: 3.0kg



典型 VSWR





更专业的技术团队，一站式交钥匙工程  
更经济的解决方案，贴合用户实际需求  
更丰富的产品选择，集成主流厂商设备  
更全面的贴心服务，完全摆脱后顾之忧



### 联系方式

#### 北京世纪汇泽科技有限公司

Beijing Century Wisdom Science & Technology Ltd.

邮箱: [info@emctest.org](mailto:info@emctest.org)

地址: 北京市海淀区学清路9号汇智大厦A座1108室

北京: +86 10 82732992 82732962 82732992 82732995

南京: +86 25 84528286

上海: +86 21 52911287

成都: +86 28 87435042

网址: [www.emctest.org](http://www.emctest.org)

苏州实验室: [www.emctest.org.cn](http://www.emctest.org.cn)