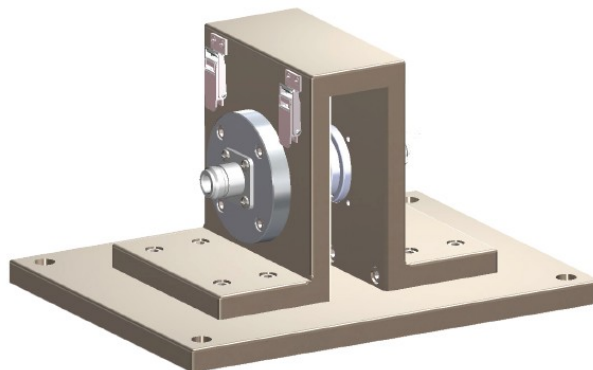




## 电流探头校准夹具 FCC-MPCF-3-32/71/19



### 描述:

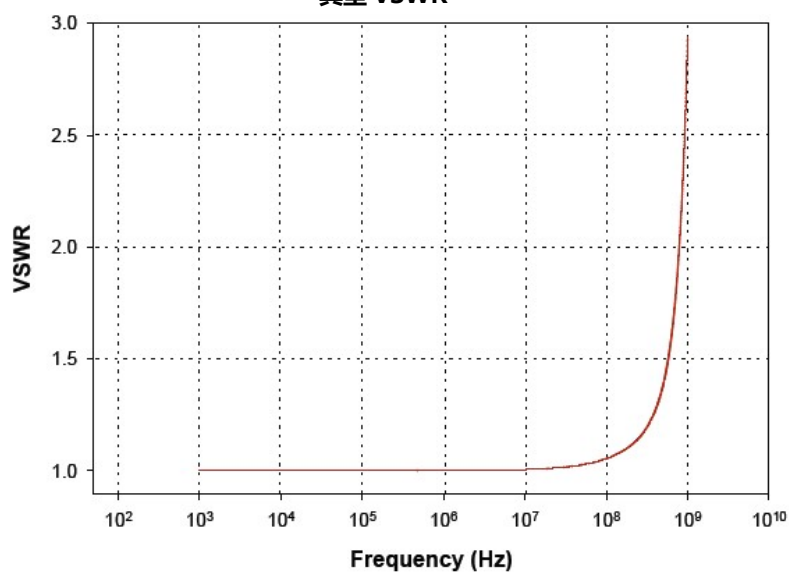
FCC-MPCF-3-32/71/19 是用于电流探头校准的校准夹具，四个门锁将上盖固定到夹具的上半部分，当取下夹具的上盖时，电流探头可以很容易地夹在中心导体周围。该校准夹具适用于内径为 32mm、外径为 71mm、高度为 19mm 的 FCC 的电流探头。

### 技术规格:

- 频率范围: 10kHz – 1GHz
- VSWR: <1.5 : 1
- 长: 225mm
- 宽: 180mm
- 高: 155mm
- 适用电流探头: F-61C、F-65、F-65A



典型 VSWR





更专业的技术团队，一站式交钥匙工程  
更经济的解决方案，贴合用户实际需求  
更丰富的产品选择，集成主流厂商设备  
更全面的贴心服务，完全摆脱后顾之忧



### 联系方式

#### 北京世纪汇泽科技有限公司

Beijing Century Wisdom Science & Technology Ltd.

邮箱: [info@emctest.org](mailto:info@emctest.org)

地址: 北京市海淀区学清路9号汇智大厦A座1108室

北京: +86 10 82732992 82732962 82732992 82732995

南京: +86 25 84528286

上海: +86 21 52911287

成都: +86 28 87435042

网址: [www.emctest.org](http://www.emctest.org)

苏州实验室: [www.emctest.org.cn](http://www.emctest.org.cn)