

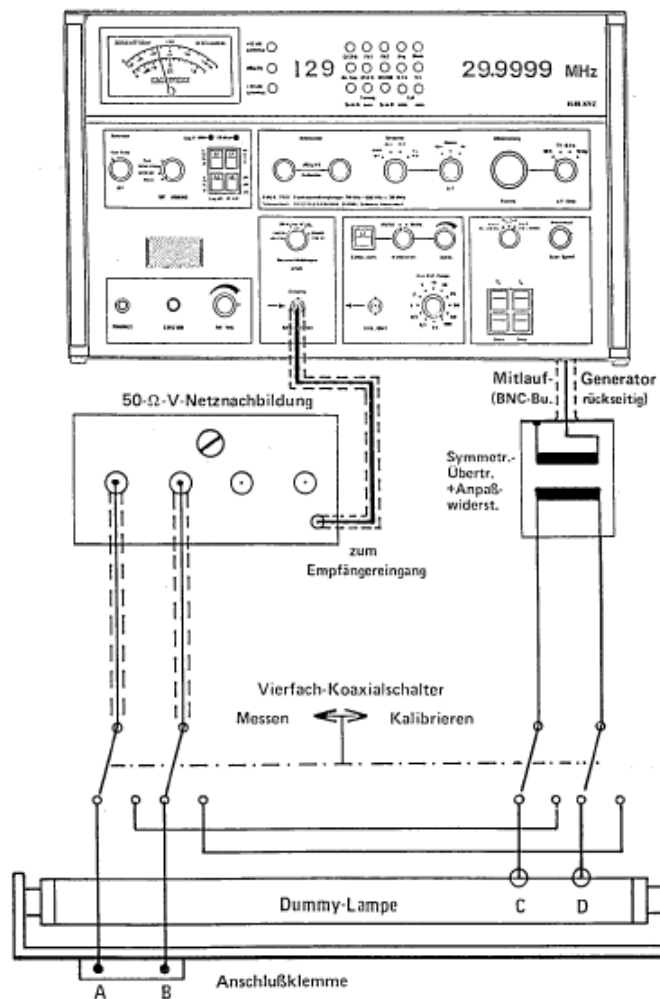


同轴-线开关 KU 9608

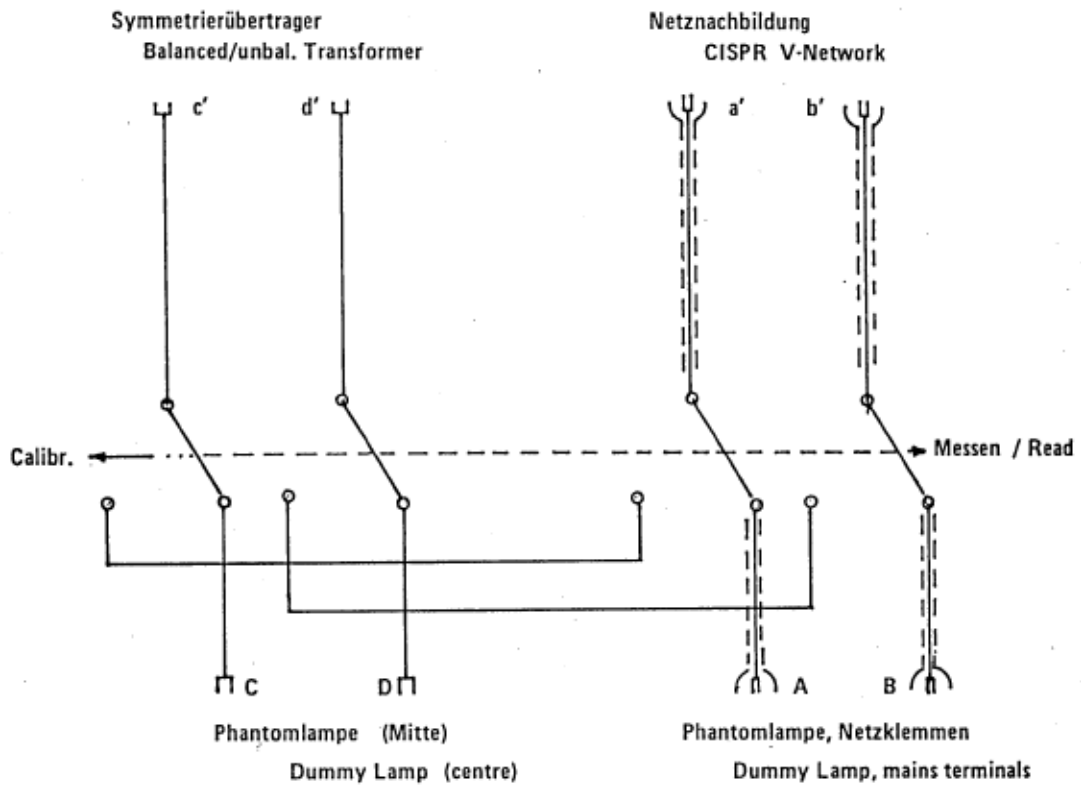


应用:

用于荧光灯插入损耗测量。

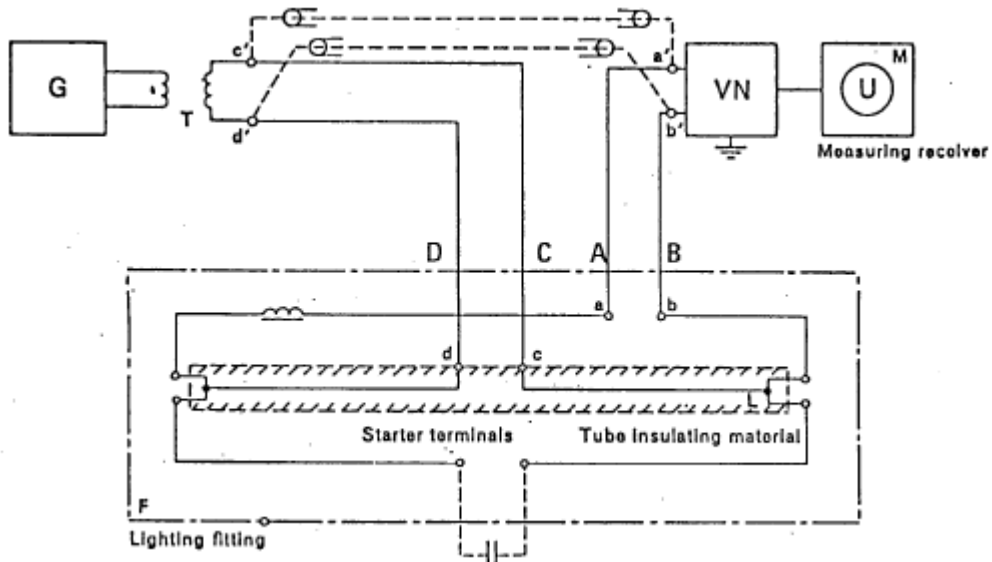


COAXIAL- and LINE SWITCH for Measurement of the Attenuation of Fluorescent Lighting Fittings



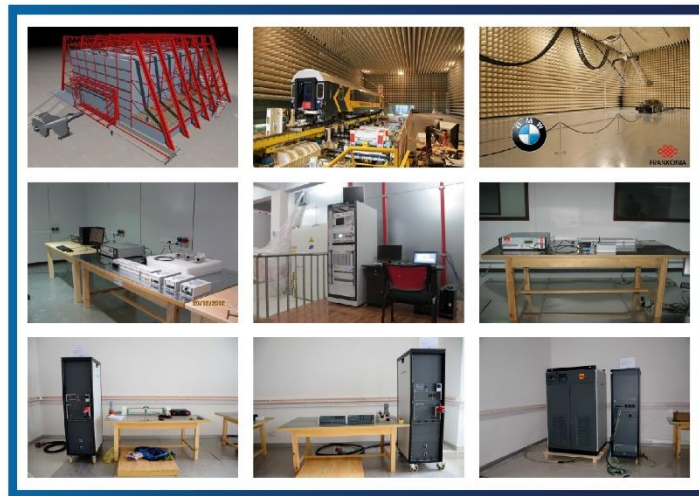
北京世纪汇泽科技有限公司

Beijing Century Hui Ze Science & Technology Co., Ltd.





更专业的技术团队，一站式交钥匙工程
更经济的解决方案，贴合用户实际需求
更丰富的产品选择，集成主流厂商设备
更全面的贴心服务，完全摆脱后顾之忧



联系方式

北京世纪汇泽科技有限公司

Beijing Century Wisdom Science & Technology Ltd.

邮箱: info@emctest.org

地址: 北京市海淀区学清路9号汇智大厦A座1108室

北京: +86 10 82732992 82732962 82732992 82732995

南京: +86 25 84528286

上海: +86 21 52911287

成都: +86 28 87435042

网址: www.emctest.org

苏州实验室: www.emctest.org.cn