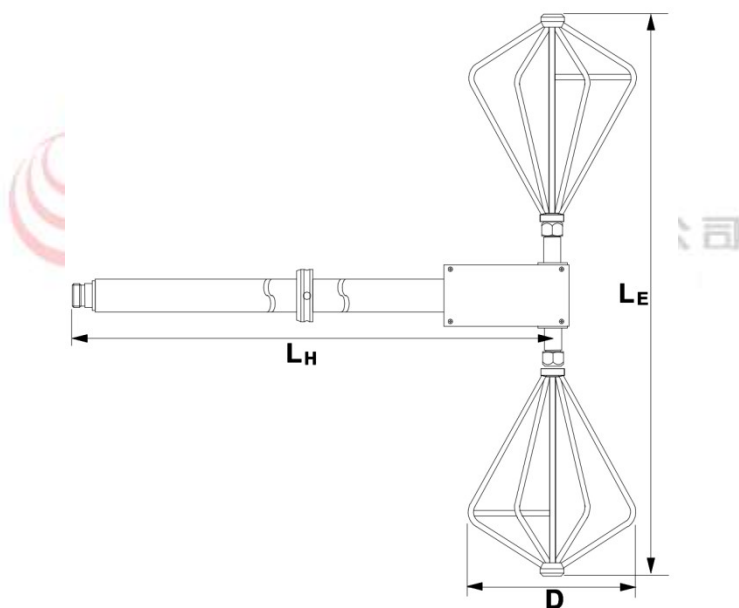




VHBD9134+BBAL9136 高功率双锥天线



主要特点:

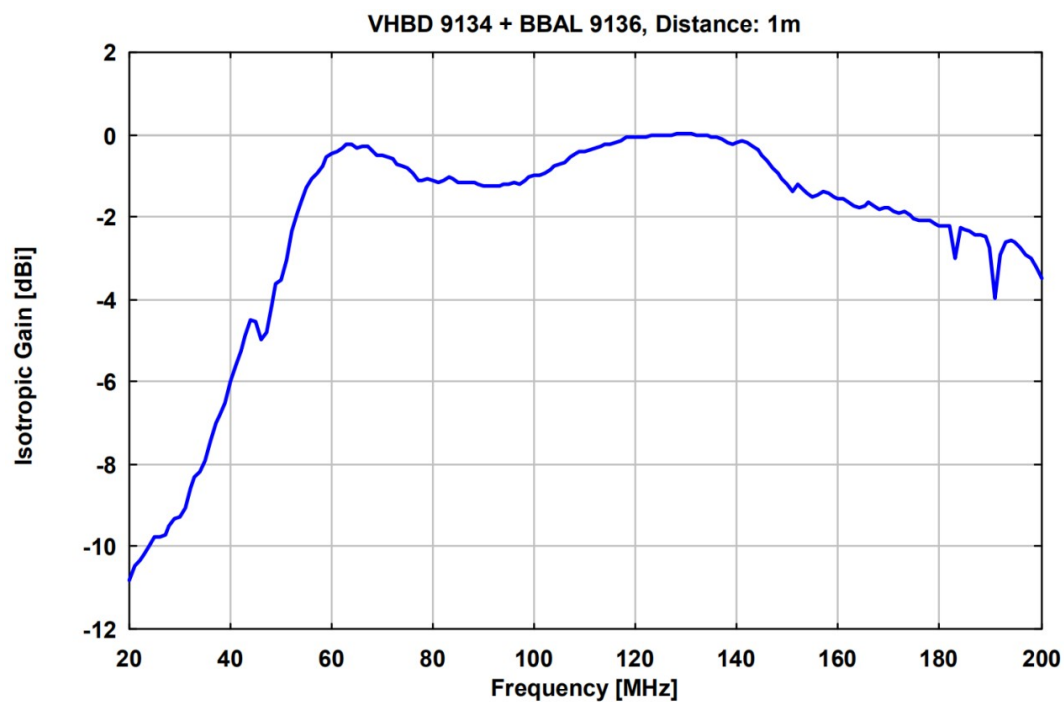
VHBD9134 高功率 Gunella Balun 4:1, 带有 10 mm 元件固定装置。

BBAL9136 双锥振子, 安装在 VHBD 9134 天线柄 (Guanella Balun 4:1) 上, 构成一个完整的双锥天线, 输入功率可达 2.5kW, 一般用于汽车电子、军标等的辐射抗扰度测试。

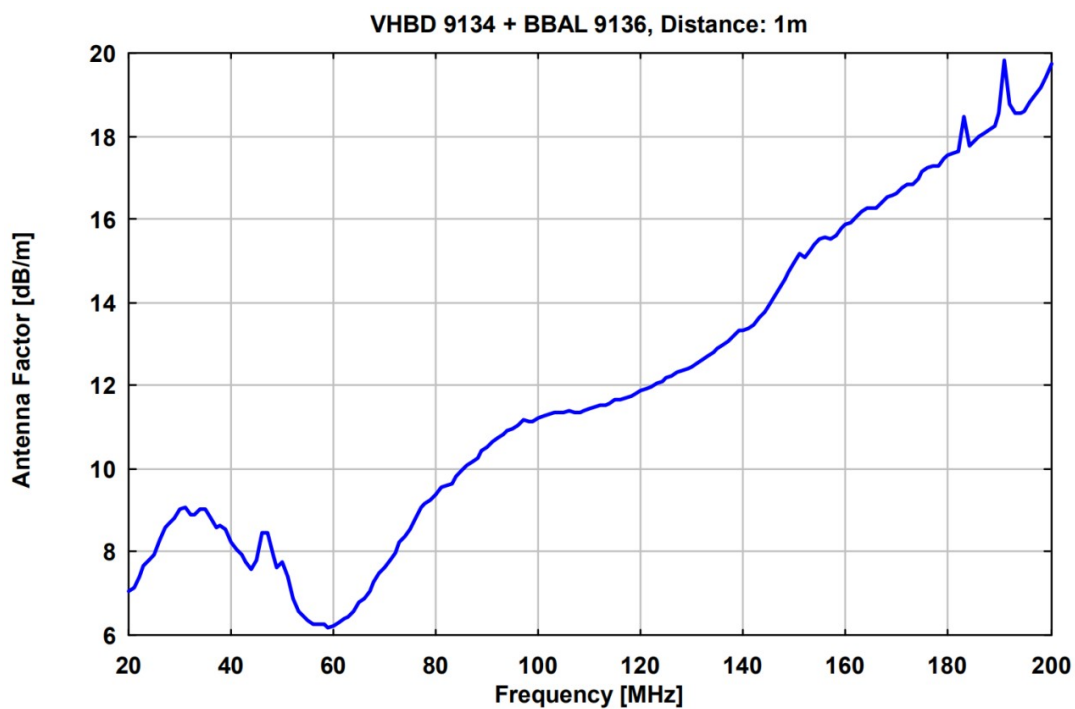
具体指标:

标称频率范围	30 MHz-200MHz
连接器	50 Ω N, 可选 7/16
天线因子	4 - 18dB/m
支架管直径	22 mm

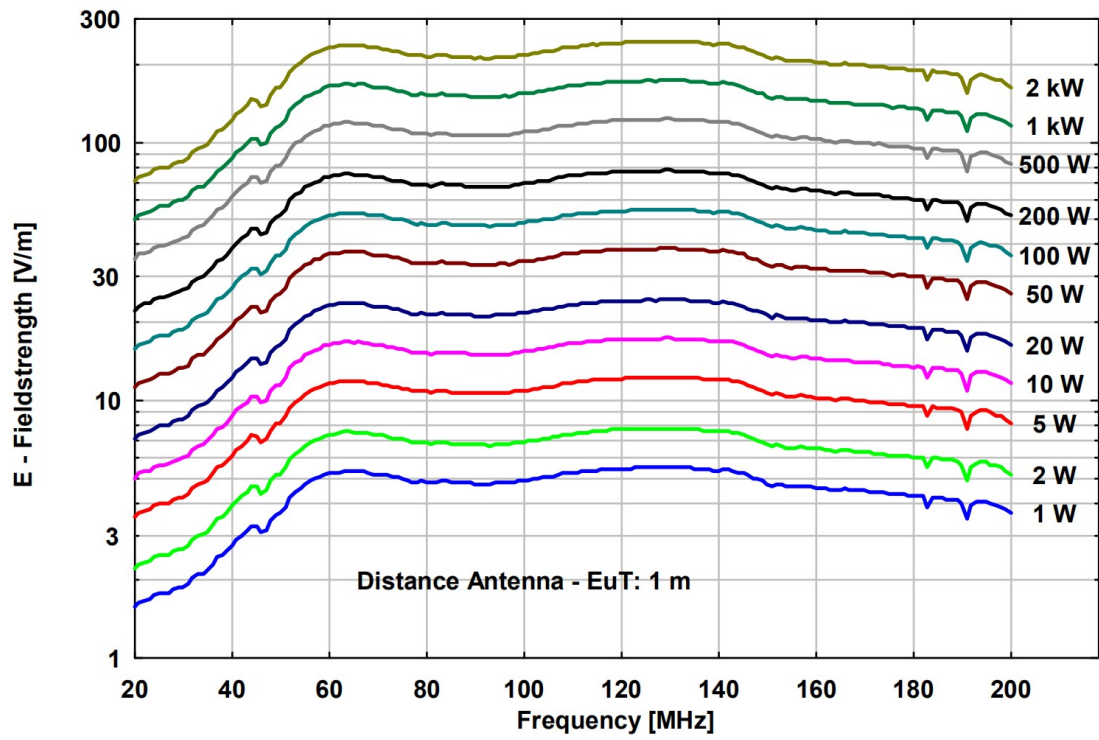
支架长度 LH	660 mm
振子固定装置	10 mm
振子长度 LE, 宽度 D	LE=1.98m D=0.5m
最大输入功率	2.5 kW
重量	2.2 kg



北京... 天线增益(测试距离: 1m) ... 技术有限公司



天线因子(测试距离: 1m)

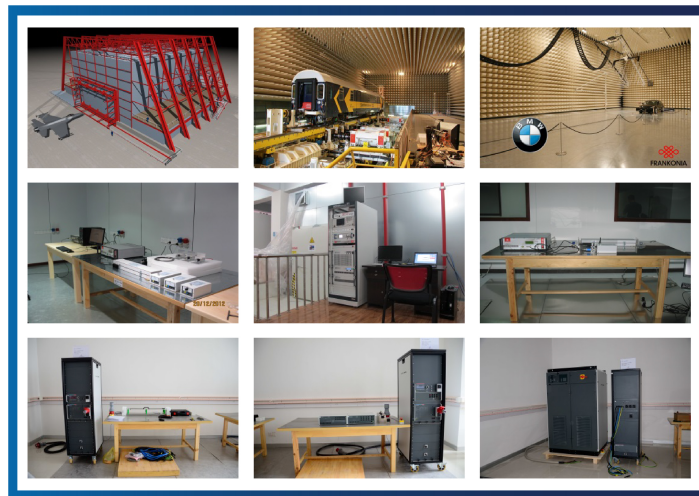


功率与场强谱图 (测试距离: 1m)





更专业的技术团队，一站式交钥匙工程
更经济的解决方案，贴合用户实际需求
更丰富的产品选择，集成主流厂商设备
更全面的贴心服务，完全摆脱后顾之忧



联系方式

北京世纪汇泽科技有限公司

Beijing Century Wisdom Science & Technology Ltd.

邮箱: info@emctest.org

地址: 北京市海淀区学清路9号汇智大厦A座1108室

北京: +86 10 82732992 82732962 82732992 82732995

南京: +86 25 84528286

上海: +86 21 52911287

成都: +86 28 87435042

网址: www.emctest.org

苏州实验室: www.emctest.org.cn