



## Schwarzbeck LISN/ AMN 概述

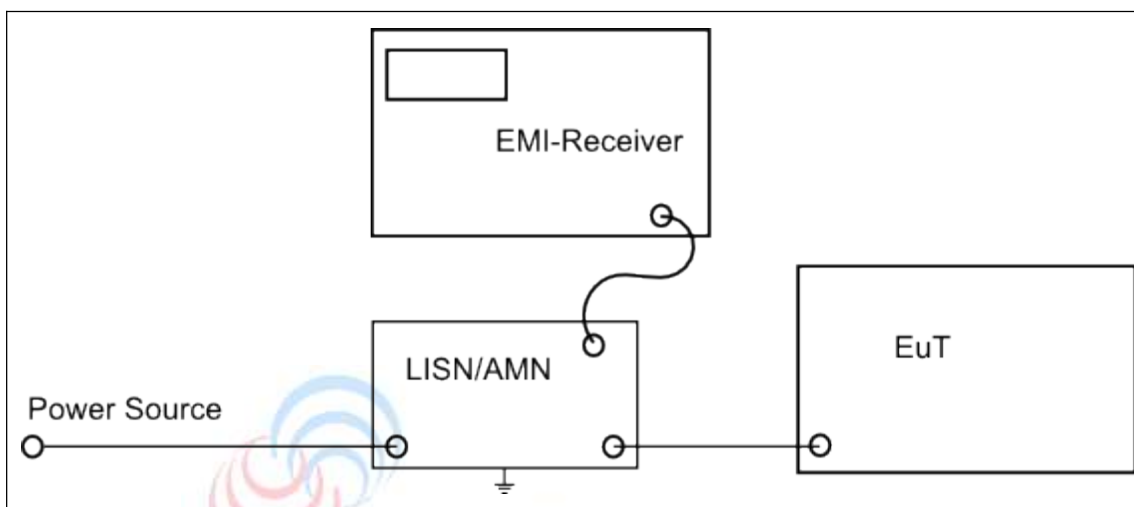


图 1: LISN / AMN 传导骚扰测试布局图

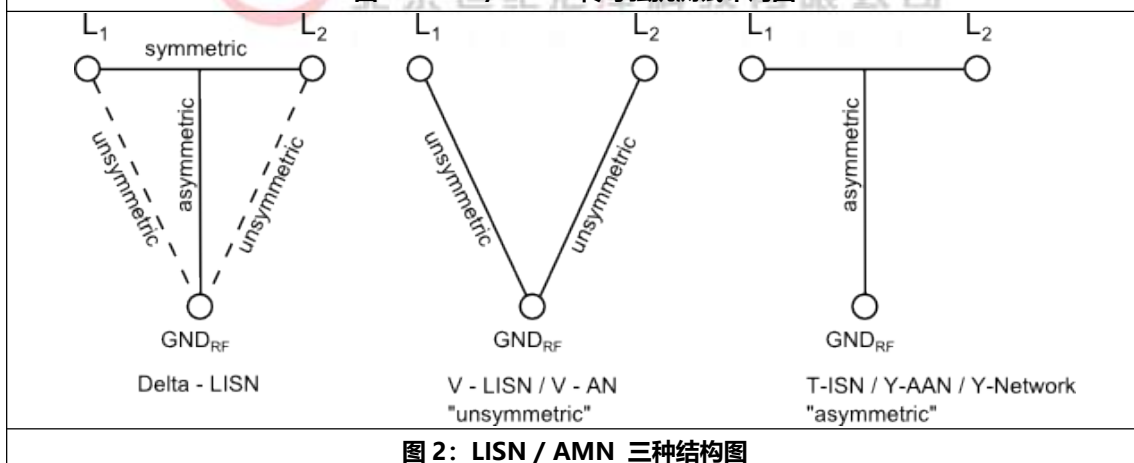


图 2: LISN / AMN 三种结构图

### 主要特点:

- LISN 线路阻抗稳定网络/AMN 人工电源网络
- 为被测设备 (EuT) 提供必要的电源电压 (AC 或 DC) 和电流。
- 耦合 EUT 产生的干扰电压, 并将其提供给接收器。
- 向被测设备 (EUT) 提供定义良好的射频阻抗。
- 防止来自电源 (过滤器) 的不必要干扰
- 保护电源不受受验设备产生的不必要干扰电压的影响

- 我们可以区分三种类型的 LISN: V 型、T 型和 Delta 型 LISN
- V-LISN 分别测量两条线路 L1 与地或 L2 与地之间的不对称干扰电压。V-LISN 也被称为 V-AMN, V-LISN 是目前最常用的 LISN。
- 有两种不同阻抗的 V-LISN。具有 5 $\mu$ H 电感的 V-LISN (CISPR 16-1-2、CISPR 25、ISO 7637、DO160) 通常用于测量车辆、船只和飞机, 用直流或 400 Hz 连接到车载电源的设备。根据 CISPR 16-1-2、MIL STD 461 和 ANSI C63.4, 另一种 50 $\mu$ H 的 V-LISN 旨在 50 Hz 或 60 Hz 的电源频率下工作。
- T-ISN (图 2 右侧) 测量非对称干扰电压 (共模电压) 并将其提供给 EMI 接收器。T-ISN 通常用于测量与对称线路 (如双绞线) 连接的电信和数据传输设备。

**产品型号规格列表:**

型号	结构	阻抗	最大连续电流	路数	选项
<b>CISPR 16-1-2 插座</b>					
NSLK 8117	V-LISN	(50 $\mu$ H + 5 $\Omega$ )    50 $\Omega$	2 x 10 A	2	
NSLK 8127	V-LISN	(50 $\mu$ H + 5 $\Omega$ )    50 $\Omega$	2 x 16 A	2	RC, PLC
NSLK 8126	V-LISN	(50 $\mu$ H + 5 $\Omega$ )    50 $\Omega$	2 x 16 A Schuko 4 x 16 A CEKON	4	RC
NSLK 8128	V-LISN	(50 $\mu$ H + 5 $\Omega$ )    50 $\Omega$	2 x 16 A Schuko and 4 x 32 A CEKON	4	RC
NSLK 8163	V-LISN	(50 $\mu$ H + 5 $\Omega$ )    50 $\Omega$	4 x 64 A CEKON	4	RC
<b>CISPR 16-1-2 翼形端子</b>					
NNLK 8121	V-LISN	(50 $\mu$ H + 5 $\Omega$ )    50 $\Omega$	4 x 50 (100) A	4	RC, Hochstrom, 400/700V, Lüfter
NNLK 8122	V-LISN	(50 $\mu$ H + 5 $\Omega$ )    50 $\Omega$	2 x 50 A	2	
NNLK 8129	V-LISN	50 $\mu$ H    50 $\Omega$	4 x 200 (300) A	4	RC, 400/700 V, Lüfter
NNLK 8129-2 HV	V-LISN	50 $\mu$ H    50 $\Omega$	2 x 200 (300) A	2	RC,TC
NNLK 8130	V-LISN	50 $\mu$ H    50 $\Omega$	4 x 400 (500) A	4	RC
NNLK 8140	V-LISN	50 $\mu$ H    50 $\Omega$	1 x 800 (1000) A	1	
<b>汽车</b>					
NNHV 8123	V-LISN	5 $\mu$ H    50 $\Omega$	70 (100) A	1	
NNHV 8123-200	V-LISN	5 $\mu$ H    50 $\Omega$	200 A	1	
NNHV 8123-400	V-LISN	5 $\mu$ H    50 $\Omega$	400 A	1	
NNBM 8124	V-LISN	(5 $\mu$ H + 1 $\Omega$ )	70 (100) A	1	N-connector

		50 Ω			
NNBM 8124-200	V-LISN	(5μH + 1 Ω)    50 Ω	200 A	1	N-connector
NNBM 8124-400	V-LISN	(5μH + 1 Ω)    50 Ω	400 A	1	N-connector
NNBM 8126 A 890	V-LISN	5 μH    50 Ω	70 (100) A	1	DO-160
BAN 8508			8 A (DC)	1	
BAN 8530			30 A (DC)	1	
<b>军用</b>					
NNBL 8225	V-LISN	(50 μH + 5 Ω)    50 Ω	20 A	1	
NNBL 8226	V-LISN	(50 μH + 5 Ω)    50 Ω	70 (100) A	1	
NNBL 8226-HV	V-LISN	(50 μH + 5 Ω)    50 Ω	70 (100) A	1	
NNBL 8226-2	V-LISN	(50 μH + 5 Ω)    50 Ω	70 (100) A	2	
NNBL 8229-HV	V-LISN	(50 μH + 5 Ω)    50 Ω	200 A	1	
NNBL 8230	V-LISN	(50 μH + 5 Ω)    50 Ω	300 A	1	
NNBL 8240	V-LISN	(50 μH + 5 Ω)    50 Ω	800 (1000) A	1	
<b>T-ISN</b>					
NTFM 8131	T-ISN	150 Ω ± 10%	3 A (AC)	2	
NTFM 8158	T-ISN	150 Ω ± 20 Ω	600 mA DC (pair)	2	
CAT5 8158	T-ISN	150 Ω ± 20 Ω	600 mA DC (pair)	2	
CAT3 8158	T-ISN	150 Ω ± 20 Ω	600 mA DC (pair)	2	
ISN S8	T-ISN	150 Ω ±20 Ω 150 Ω + 60 Ω /-45 Ω	1 A (DC)	8	
ISN S1	T-ISN	150 Ω ±20 Ω 150 Ω + 60 Ω /-45 Ω	1 A (DC)	1	
<b>特殊 - LISN</b>					
Pilot ISN		150 Ω ±20 Ω	1.4 A DC	2	
ECSS LISN1		(1.5 μH)    50 Ω	10 A	2	
ECSS LISN 2		(2 μH)    50 Ω	10 A	2	
ECSS LISN 2 -		(2 μH)    50 Ω	75 A	2	

75A					
ECSS LISN 3		$(0.7 \mu\text{H}) \parallel 50 \Omega$	10 A	2	
NPLC 8500	V-LISN	1 $\Omega$	16 A	1	
PVDC 8300	PV-LISN Universal	150 $\Omega$ common 100 $\Omega$ differential	50 A (100 A with opt. fans)	2	Fans
PVDC 8301	PV-LISN Universal	150 $\Omega$ common 100 $\Omega$ differential	200 A	2	
TEMP 8400	Tempest- V-LISN	1.4 k $\Omega$	16 A	2	TEMP 8401





更专业的技术团队，一站式交钥匙工程  
更经济的解决方案，贴合用户实际需求  
更丰富的产品选择，集成主流厂商设备  
更全面的贴心服务，完全摆脱后顾之忧



### 联系方式

#### 北京世纪汇泽科技有限公司

Beijing Century Wisdom Science & Technology Ltd.

邮箱: [info@emctest.org](mailto:info@emctest.org)

地址: 北京市海淀区学清路9号汇智大厦A座1108室

北京: +86 10 82732992 82732962 82732992 82732995

南京: +86 25 84528286

上海: +86 21 52911287

成都: +86 28 87435042

网址: [www.emctest.org](http://www.emctest.org)

苏州实验室: [www.emctest.org.cn](http://www.emctest.org.cn)