



SW04 外部开关盒



简介：

根据 CISPR 14-1 和 CISPR 16-1，AFJ 开关盒 SW04 与 AFJ DDA55 喀啞声分析仪和任何 LISN 品牌一起使用，用于测量线界干扰。

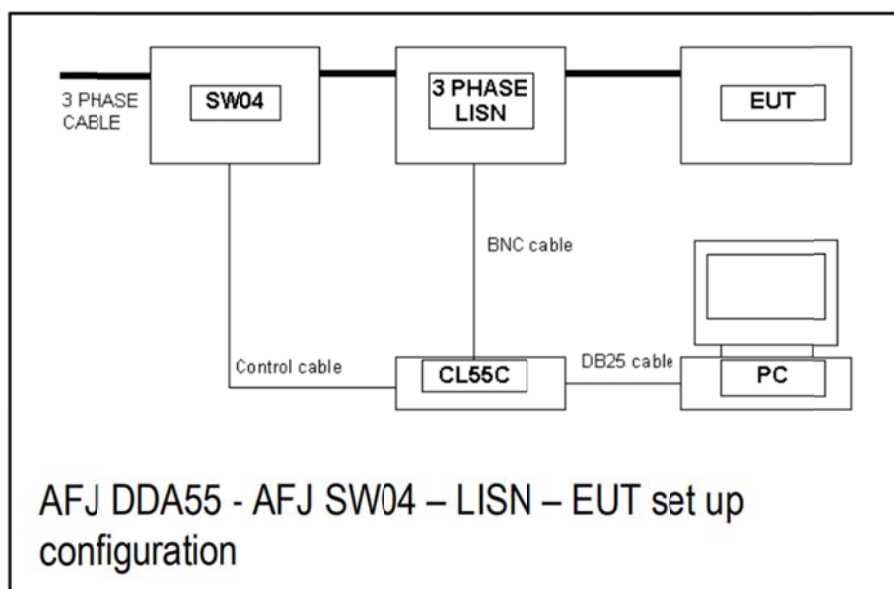
该结构在电流路径中使用空气线圈，以避免具有高电流强度的饱和效应。

线圈采用大导线截面，保证了连续电流的承载能力。在短时间内（10 分钟），允许高电流的两倍。

具体指标：

产品型号	
SW04/32	32A 三相
SW04/100	100A 三相
技术规格	
线数	3 线或 4 线 (L1, L2, L3, N)
最大额定电流	32A/线或 100A/线
最大交流电压 N - Lx	250Vac 或 380Vac
电源输入	110 或 220 或 380Vac 50/60Hz
电源功耗	最大 50VA
端口	DB15 AFJ DDA55 专用
额定温度	0°C to 45°C
存储温度	-20°C to +70°C
尺寸 (W x L x H)	SW04/32: 510 X 340 X 180 mm SW04/100: 510 X 340 X 360 mm
重量	SW04/32: 2.7kg SW04/100: 10kg

测试搭建图：





更专业的技术团队，一站式交钥匙工程
更经济的解决方案，贴合用户实际需求
更丰富的产品选择，集成主流厂商设备
更全面的贴心服务，完全摆脱后顾之忧



联系方式

北京世纪汇泽科技有限公司

Beijing Century Wisdom Science & Technology Ltd.

邮箱: info@emctest.org

地址: 北京市海淀区学清路9号汇智大厦A座1108室

北京: +86 10 82732992 82732962 82732992 82732995

南京: +86 25 84528286

上海: +86 21 52911287

成都: +86 28 87435042

网址: www.emctest.org

苏州实验室: www.emctest.org.cn