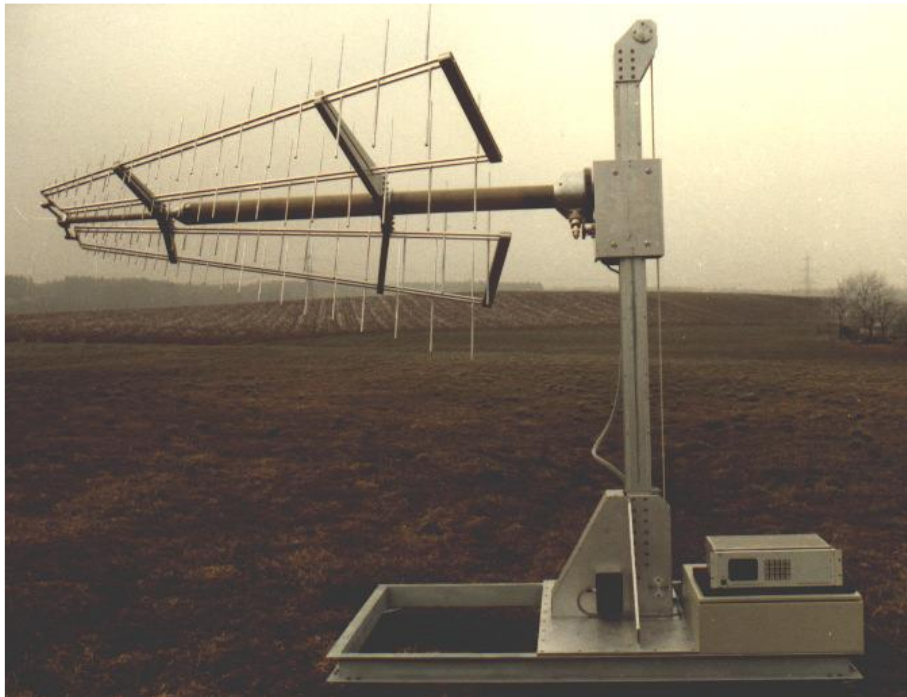




对数周期天线 S23011/4 220MHz-2000MHz



描述:

S23011/4 天线由 4 个对数阵子队列组成的周期性天线, 该天线是专门为 EMC 测试设计的。天线是为室内使用而建造的。偏振和高度可以手动调节, 也可以远程控制。

主要参数:

- 频率范围: 220MHz~2000MHz
- 增益: 12 dBi
- 极化: 线性 (0-90°)
- 阻抗: 50Ω
- 驻波比: < 1.8 : 1 (标称); < 2.5 : 1 (最大)
- 输入功率: 2 kW (220 - 400 MHz); 1 kW (400 - 1000 MHz); 0.3 kW (1000 - 2000 MHz)
- RF 接头: 7-16

参数图表:

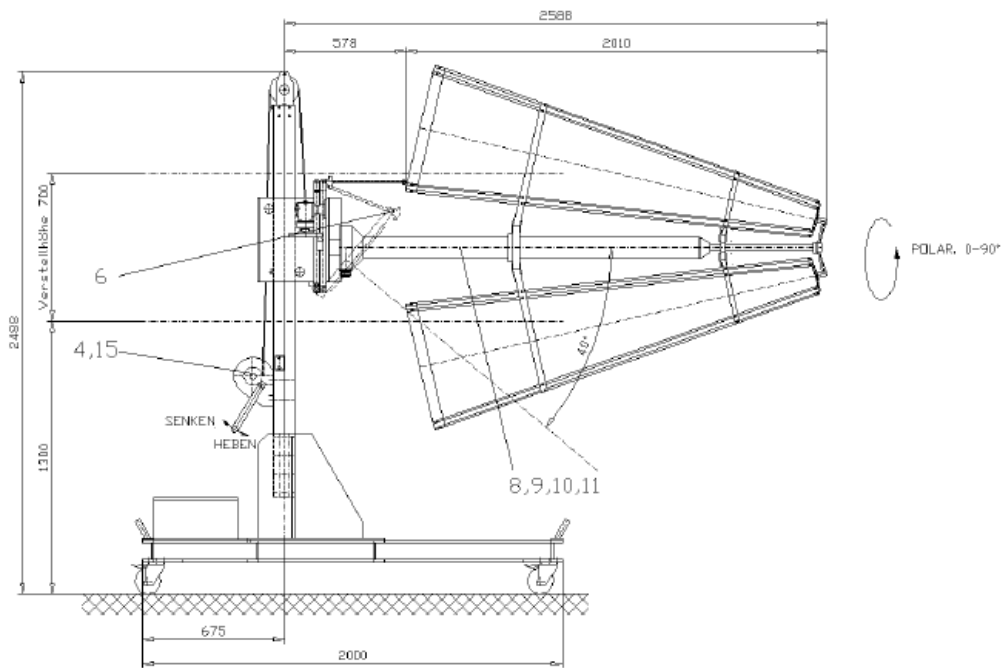


Figure 1: Side view with main dimensions

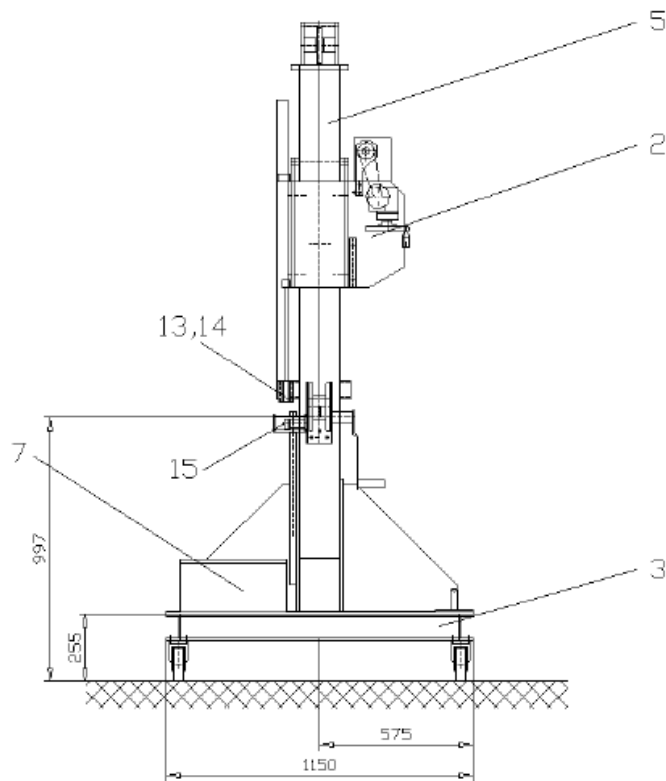


Figure 2: Back view with main dimensions

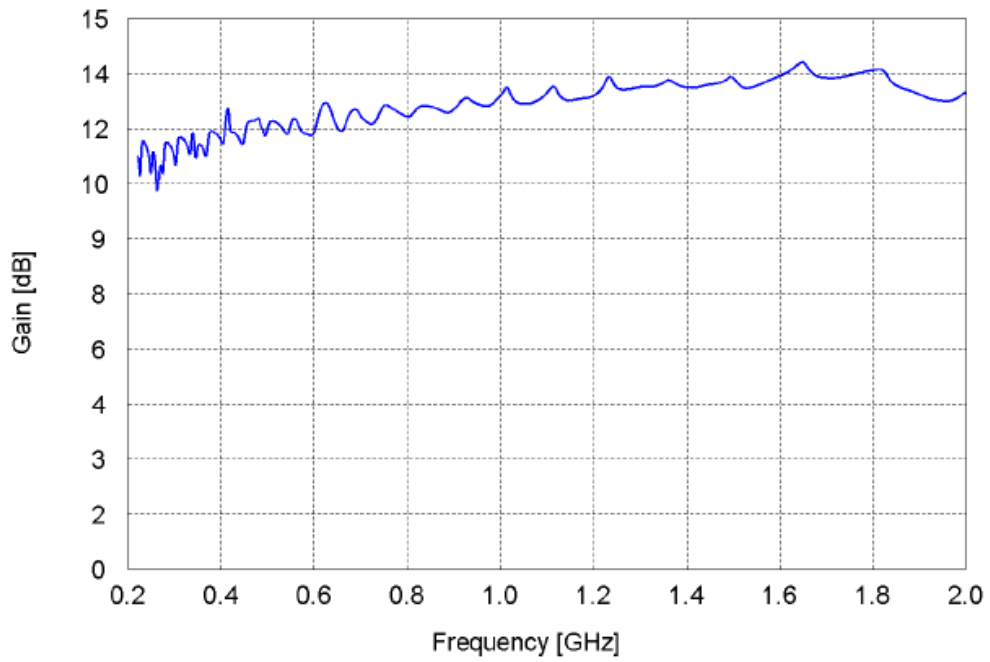


Figure 3: Antenna gain

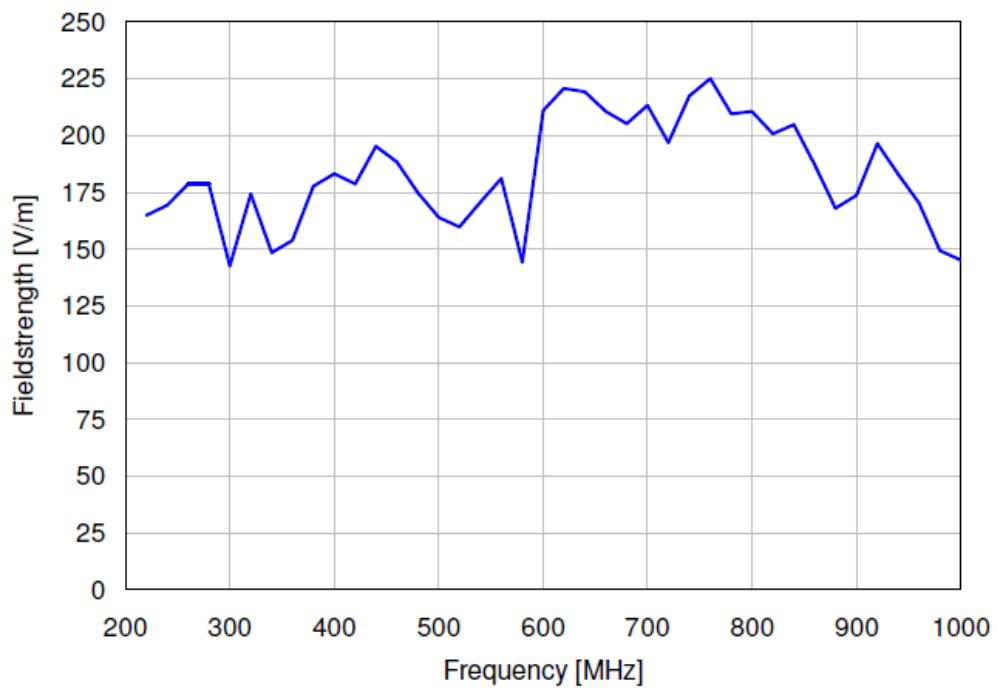
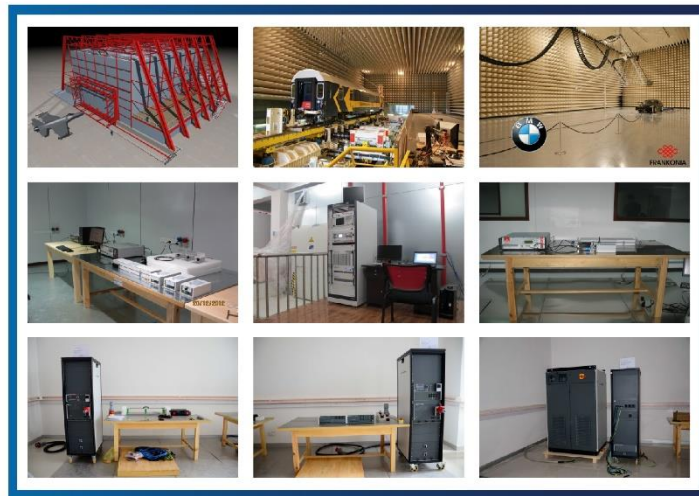


Figure 4: Measured fieldstrength with vertical polarization in 2 m distance with 400 W



更专业的技术团队，一站式交钥匙工程
更经济的解决方案，贴合用户实际需求
更丰富的产品选择，集成主流厂商设备
更全面的贴心服务，完全摆脱后顾之忧



联系方式

北京世纪汇泽科技有限公司

Beijing Century Wisdom Science & Technology Ltd.

邮箱: info@emctest.org

地址: 北京市海淀区学清路9号汇智大厦A座1108室

北京: +86 10 82732992 82732962 82732992 82732995

南京: +86 25 84528286

上海: +86 21 52911287

成都: +86 28 87435042

网址: www.emctest.org

苏州实验室: www.emctest.org.cn