



## OLE 汽车电子 LIN 总线



### 描述：

OLE ( Optical Lin Extender ) LIN-Bus光纤扩展器，用光纤来扩展LIN总线，用于汽车电子抗扰度测试，包括自由场、带状线或者TEM小室的测试。

LIN是本地互连网 ( Local Interconnect Network ) 的首字母缩写词。这是一条低成本、低速率、串行通信总线，用于车辆内的分布式电子系统。这是一类对其他总线的补充，像CAN是用于较快的或更高要求的运用。它是单线总线，其连接典型使用了性价比非常高的灵巧的传感器和激励器，CAN连接的带宽和多功能性在此处是不必要的。

需要用 LIN的光纤扩展来提升在电波暗室测试敏感度的性能。

这种情况，通常在控制室内附加到LIN ( 辅助测试设备 ) 的LIN分析仪或任何其他组件一般放在辐射区域之外，但是附加到LIN网络的EUT必须遭到一发射天线的辐射。

对EUT和辅助测试设备之间的去耦很容易完成，用一条光缆插在两个收发器之间，转换电信号为光信号，反之亦然。因为汽车EMC测试需要高电场值，至少在室内的靠近EUT的收发器必须进行RF屏蔽。

OLE扩展器的组成：

- 两个相同的收发器 ( RX/TX 单元 ) 叫 OBE-LIN。每个单元可通过一个手动开关配置成 LIN master 或 slave 标准。OBE-LIN 不含电池。

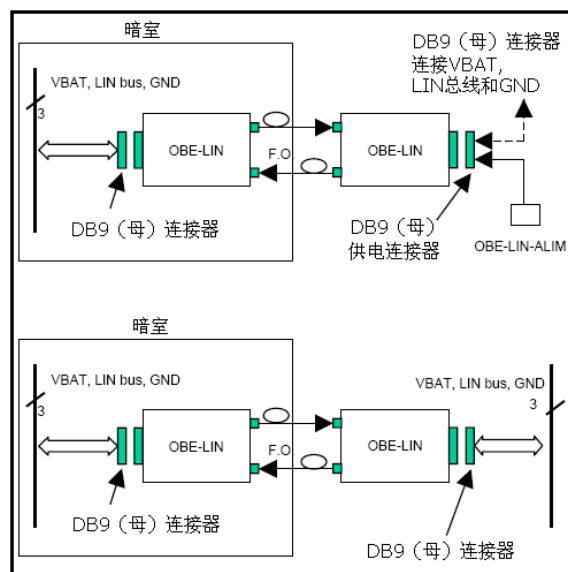
OBE-LIN单元放在暗室内供电通过EUT 12VDC电池正极节点(VBAT, GND)。

OBE-LIN单元放在暗室外供电通过-12VDC专用电源。

- 一个 OBE-LIN-ALIM 电源 12VDC/0.5A，给暗室外的 OBE-LIN 供电。VBAT、LIN 总线和地线端子可以在 DB9 ( 母 ) 连接器上给用户连接。
- 一条双线光缆 FBxxx，xxx 等于长度米。标准光缆是 FB010，长 10 米。光纤连接器是 ST 型，光纤的尺寸是 200/230 um。
- 两个 DB9 ( 母 ) 连接器，用户可以用于连接。

EUT和OBE-LIN之间的电缆是用户的职责范围。有辐射场存在之处连接会有问题，必须短。

**典型配置：**



**系统部件**

- OBE-LIN or OBE-LIN2 RXTX，收发器单元 (x 2)
- OBE-LIN-ALIM，12V电源用于OBE-LIN
- FB010，10米双线光缆
- 两个DB9 阴性连接器，连接OBE-LIN

**主要特点：**

- 4 通道插件，适配 MOCS-MFD 主机，接口为 RS232 和 GPIB（每个主机最多可有 48 个独立通道）
- 精确的直流电压测量
- 差分，偶极测量
- 1mV 分辨率，±32V 满量程
- 1M 欧姆输入
- LCD 数字化显示
- 可屏蔽 1kHz ~ 18GHz 内高达 200V/m 的电磁场

**具体参数：**

数据速率	20kbit/s
总线接口	OBE-LIN兼容LIN标准版本1.2 OBE-LIN2兼容LIN标准版本1.2和2.0
总线终端	30kΩ (从动)/1kΩ (主动) 可选择
电气连接器	DB9 阳性
光连接器	ST
电源	12V 电源或汽车电池
光缆类型	200um
光缆长度	> 100mt
尺寸	129 x 79 x 29.5 mm (长 x 宽 x 高)
工作温度	0°C ~ 50°C
屏蔽	200V/m，到18GHz



更专业的技术团队，一站式交钥匙工程  
更经济的解决方案，贴合用户实际需求  
更丰富的产品选择，集成主流厂商设备  
更全面的贴心服务，完全摆脱后顾之忧



### 联系方式

#### 北京世纪汇泽科技有限公司

Beijing Century Wisdom Science & Technology Ltd.

邮箱: [info@emctest.org](mailto:info@emctest.org)

地址: 北京市海淀区学清路9号汇智大厦A座1108室

北京: +86 10 82732992 82732962 82732992 82732995

南京: +86 25 84528286

上海: +86 21 52911287

成都: +86 28 87435042

网址: [www.emctest.org](http://www.emctest.org)

苏州实验室: [www.emctest.org.cn](http://www.emctest.org.cn)