



MPG 200S21 汽车微脉冲发生器



简介:

当感应负载与 DC 源断开连接时, 电池供电系统发生微脉冲。这些脉冲具有中等能量, 其上升时间在低微秒范围内, 范围在几十或数百/千微秒之间。正负极性取决于感应负载是被动 (如加热器) 还是主动 (如直流马达)。

MPG 200S21 具有内置电池开关, 以便按照标准要求中断直流供电电压。它能够产生满足 JASO D 001-94 标准要求的脉冲 E1 和 E2。

主要特点:

- 分立式测试设备
- 覆盖 JASO D 001-94
- 测试脉冲 A2, B2 和 D2
- 内置电子电池开关
- 内置 CDN60V/25A DC
- 前面板操作
- 标准测试路径
- RS232 和 GPIB 接口

符合标准:

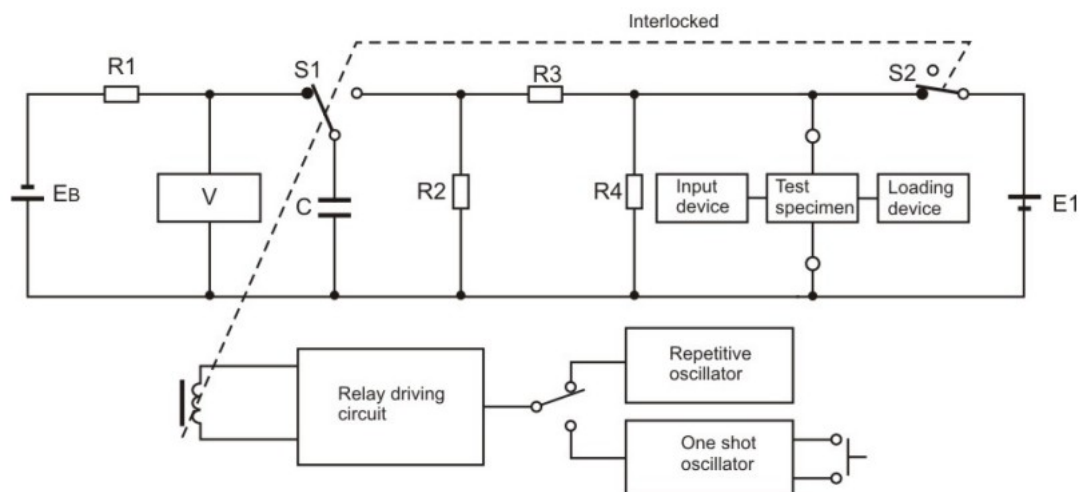
- JASO D001-94

优点:

MPG 200S21 - 内置电池开关的独立式微脉冲发生器

MPG 200S21 能够独立完成 JASO D 001-94 标准要求的脉冲 E1 和 E2 汽车电子微脉冲测试。内置的电子电池开关能够按照标准要求实现直流供电电压的中断。包括 60V/50A DC 耦合/去耦网络的 MPG 200S21 既是一台独立式测试设备, 同时又能很好地集成到一整套测试系统当中。

MPG 200S21 既可手动操作，又可以通过软件控制。通过失效侦测功能，用户可以依据被测设备状态控制正在进行中的测试序列。在安全功能方面，MPG 200S21 具备了警示灯和安全内锁。预编程的标准测试程序，给用户的测试带来高度便利。此外，MPG 200S21 还提供了快速启动测试程序，用户可以实时在线更改参数，以便对被测设备的敏感度水平做出评估。



波形参数

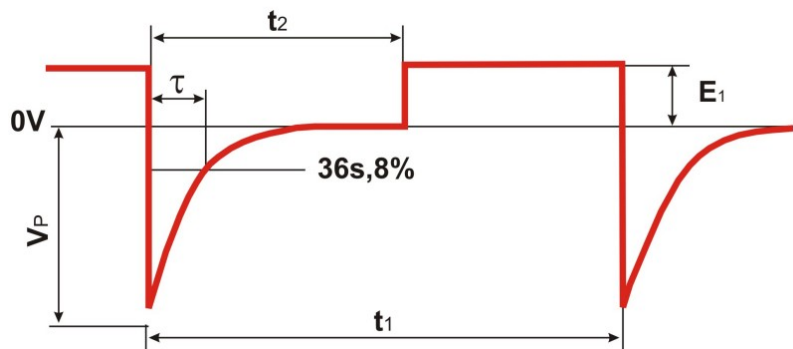
Vp : 瞬态电压峰值

t1 : 脉冲周期

t2 : 电池开关切换时间

E1 : 电池供应电压

tau: 衰减时间常数 RC. 时间取决于峰值电压值衰减至 36.8% .



控制软件:

控制及报告生成软件 iso.control

iso.control 是非常人性化的控制软件，它使用方便、用户界面结构清晰、灵活性强，各项操作功能以及 EM TEST 标准信息库使用户可以轻松完成自定义测试程序。它能够自动识别所连接的 EM TEST 测试设备并进行自动配置。

iso.control 符合国际 / 国家标准和大部分汽车厂家标准的要求，并始终根据标准变化的情况对相关信息进行更新。其强大的报告功能可以帮助用户生成满足国际要求的测试报告。

iso.control 支持 Windows 95/98、Windows ME、Windows NT、Windows 2000、Windows XP、Windows Vista 和 Windows 7 操作系统。远程控制则通过 USB 或 GPIB 接口来完成。iso.control 兼容 NI 公司各种类型的 GPIB 卡。

具体指标:

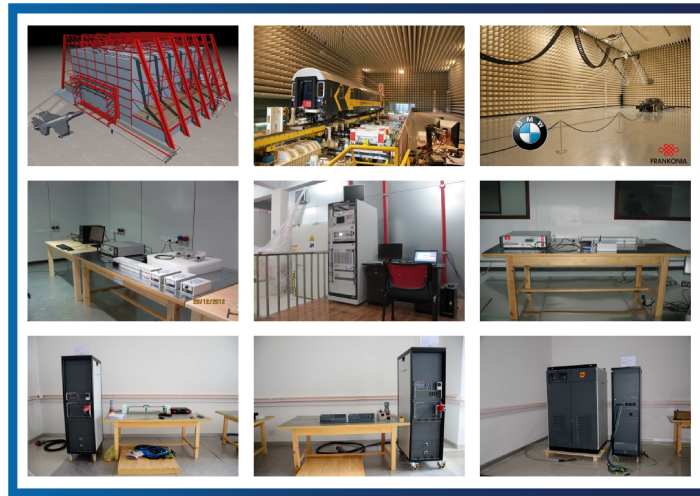
脉冲参数	
开路电压	20 V - 500 V ± 10%
极性	负
脉冲名称	Pulse E
重复率	1.0 s - 99.0 s 1 s ≤ 100 V 、 2 s ≤ 200 V 、 3 s ≤ 300 V 4 s ≤ 400 V 、 5 s > 400 V
PULSE E1 AS PER JASO D 001	
电容电压	V _c = -457 V
电容	C = 1000 uF
上升时间	<1 us (0% - 100%)
脉冲持续时间	tau (36.8%) = 26 ms ± 20%
R2 电阻	27 ohm ± 10%
R3 电阻	300 ohm ± 10%
极性	负
PULSE E2 AS PER JASO D 001	
电容电压	V _c = -320 V
电容	C = 2000 uF
上升时间	<1 us (0% - 100%)
脉冲持续时间	tau (36.8%) = 26 ms ± 20%
R2 电阻	13 ohm ± 10%
R3 电阻	210 ohm ± 10%
极性	负
触发电路	
触发方式	自动, 手动, 外部触发
电池供电开关	可选关闭时间, T ₂ = 0.8s - 10.0s
输出	
DUT 供电 +/-	安全实验室连接器, Max. 60V/50A
耦合	到电池正极
去耦	通过电池供电开关
测试程序	
快速启动测试程序	即刻启动, 简单迅速
用户测试程序	N 个脉冲后改变电压
服务程序	服务、设置、自测
通用数据	
尺寸和重量	19" / 3HU, 394 mm x 484 mm x 154 mm, 约 13 kg

供电电压	115 / 230 V +10 / -15%,50/60 Hz
保险丝	2x2 AT (115 V) 或 2x1 AT (230 V)
接口	
串行接口	USB
并行接口	IEEE 488, 地址 1 - 30
环境	
温度	10 °C to 35 °C
相对湿度	30 % to 70 %, 无冷凝
大气压	86 kPa - 106 kPa
选件	
iso.control	测试控制软件, 内置标准库, 带有测试报告生成及数据转换功能





更专业的技术团队，一站式交钥匙工程
更经济的解决方案，贴合用户实际需求
更丰富的产品选择，集成主流厂商设备
更全面的贴心服务，完全摆脱后顾之忧



联系方式

北京世纪汇泽科技有限公司

Beijing Century Wisdom Science & Technology Ltd.

邮箱: info@emctest.org

地址: 北京市海淀区学清路9号汇智大厦A座1108室

北京: +86 10 82732992 82732962 82732992 82732995

南京: +86 25 84528286

上海: +86 21 52911287

成都: +86 28 87435042

网址: www.emctest.org

苏州实验室: www.emctest.org.cn