



## 高压人工电源网络屏蔽罩 HVSE 8600



### 应用:



HVSE 8600 屏蔽外壳是为了满足电动汽车及混动汽车高压 LISN 测试所设计的，其意义是为了增强高压 LISN 的屏蔽性能，铝制外壳带有三个快速锁紧装置，允许快速打开或关闭屏蔽罩，前后面板都设计有快速安装屏蔽电缆。

### 主要技术指标:

|         |   |
|---------|---|
| 前面板安装接口 | 4 x N female<br>RF HV+, RF HV-,<br>2 x AUX (e.g. for Current Clamp) |
| 后面板安装接口 | HV+, HV-  |
| 材质      | 铝   |
| 重量      | 24kg  |
| 内部尺寸    | 480 x 635 x 250 mm  |
| 外形尺寸    | 505 x 650 x 290 mm  |
| 屏蔽性能    | typ. > 100 dB   |
| 适用型号    | NNHV 8123,<br>NNHV 8123-200,<br>NNHV 8123-400                       |

### 接口说明:

前面板上有四个射频连接器，两个用于测量来自于 HV+和 UV-的干扰电压，第三个和第四个 AUX 接口可以用于连接电流探头。

屏蔽外壳配有导电衬垫以保证良好的屏蔽性能，通常屏蔽电缆的屏蔽层和屏蔽罩良好接触形成屏蔽，快速接头能够确保测试电缆可靠快速安装。

在屏蔽罩内部有四个铝制接地安装端子，确保 LISN 能够可靠接地。



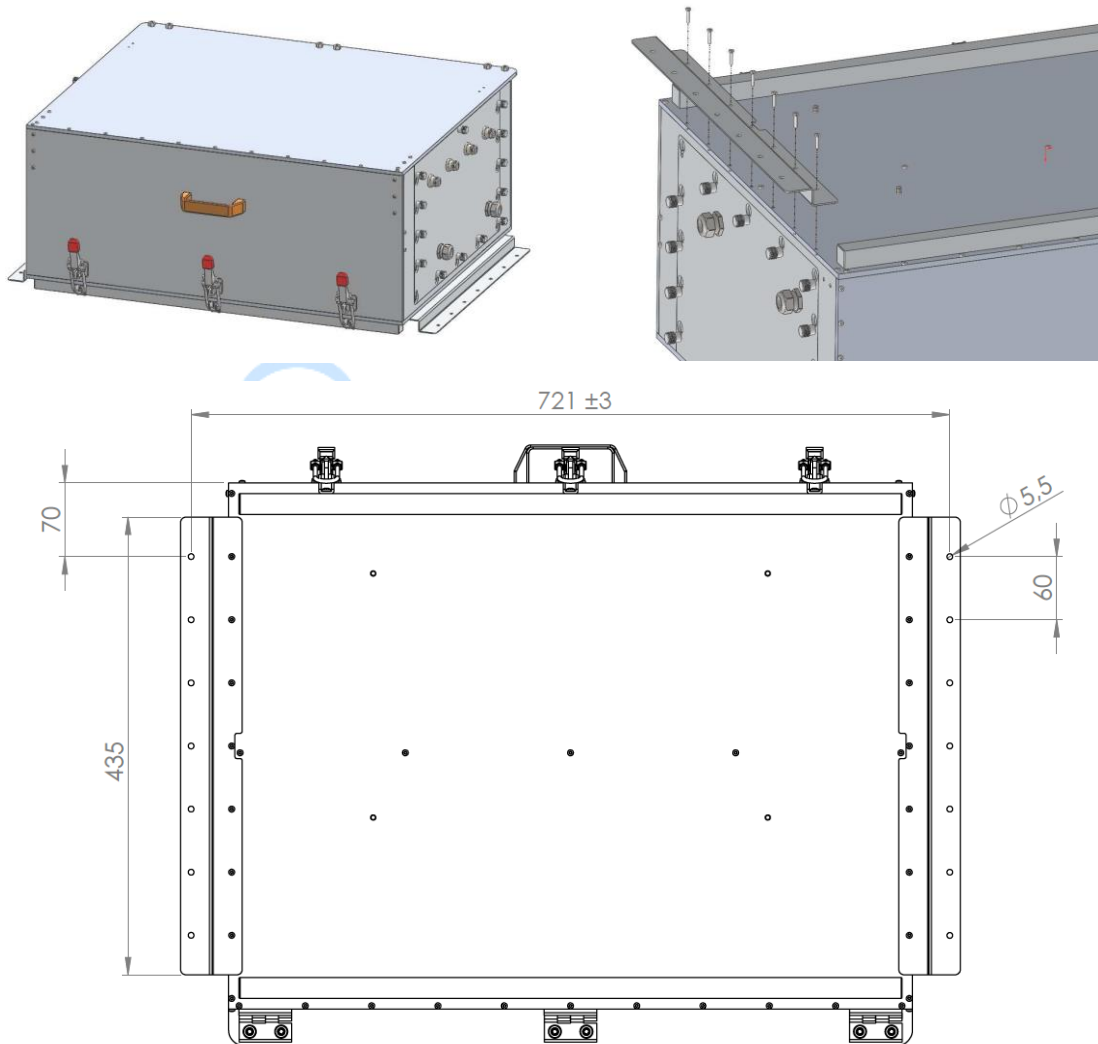
定货信息：

|                 |  |
|-----------------|--|
| 屏蔽罩             | HVSE 8600  |
| 一对法兰盘 (100A 馈通) | Opt. 8600-100<br>电缆截面积：6-16 mm <sup>2</sup><br>高压电缆直径 (屏蔽罩内)：5-9 mm<br>HV 电缆扳手规格：17 mm   |
| 一对法兰盘 (200A 馈通) | Opt. 8600-200<br>电缆截面积：16-35 mm <sup>2</sup><br>高压电缆直径 (屏蔽罩内)：9-13 mm<br>HV 电缆扳手规格：22 mm |
| 一对法兰盘 (400A 馈通) | Opt. 8600-400  |

|               |   |
|---------------|---|
|               | 电缆截面积: 35-95 mm <sup>2</sup><br>高压电缆直径 (屏蔽罩内): 13-20 mm<br>HV 电缆扳手规格: 34 mm                     |
| 一对 blanco 法兰盘 | Opt. 8600-blanco<br>一对法兰盘, 只有4个通孔在测试侧 (2xAUX, RF-HV+和 RFHV-)<br>在供电侧没有插座或馈通。<br>HV+及HV-必须由用户安装。 |

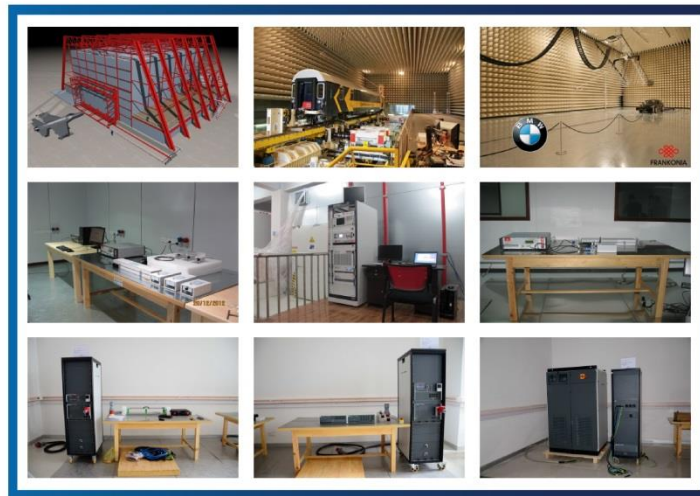
**接地条安装:**

为了确保更好的接地, 允许用户安装接地条。如图所示, 可以图中的 T10 螺丝起掉, 然后安装。





更专业的技术团队，一站式交钥匙工程  
更经济的解决方案，贴合用户实际需求  
更丰富的产品选择，集成主流厂商设备  
更全面的贴心服务，完全摆脱后顾之忧



#### 联系方式

##### 北京世纪汇泽科技有限公司

Beijing Century Wisdom Science & Technology Ltd.

邮箱: [info@emctest.org](mailto:info@emctest.org)

地址: 北京市海淀区学清路9号汇智大厦A座1108室

北京: +86 10 82732992 82732962 82732992 82732995

南京: +86 25 84528286

上海: +86 21 52911287

成都: +86 28 87435042

网址: [www.emctest.org](http://www.emctest.org)

苏州实验室: [www.emctest.org.cn](http://www.emctest.org.cn)