

电流钳校准夹具 CPF-630

20Hz-500MHz



描述:

CPF-630 电流钳校准夹具可用于多种电流钳的校准, 其性能胜于 DO-160, 章节 20 VSWR 的要求

主要参数:

- 频率范围: 20 Hz - 500 MHz
- 插入损耗: < 2dB
- 阻抗: 50Ω
- VSWR: 2.0:1
- 尺寸 (LWH): 18cm x 26cm x 16cm
- 可校准电流钳最大内径: 13cm
- 可校准电流钳最大内径: 1.6cm
- 可校准电流钳最大宽度: 7cm
- 满足标准 MIL-STD-461 CS114

参数图表:

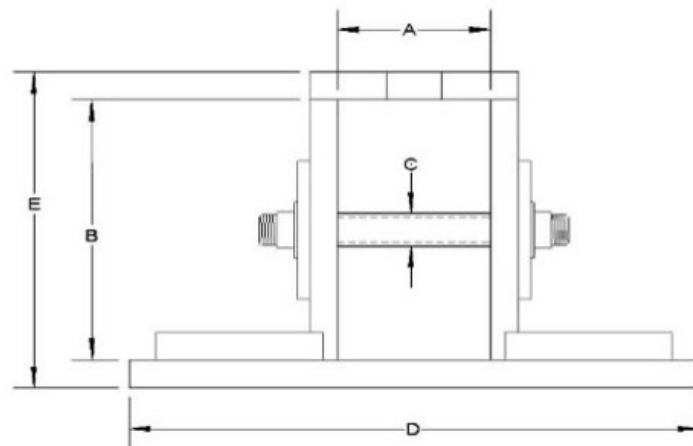
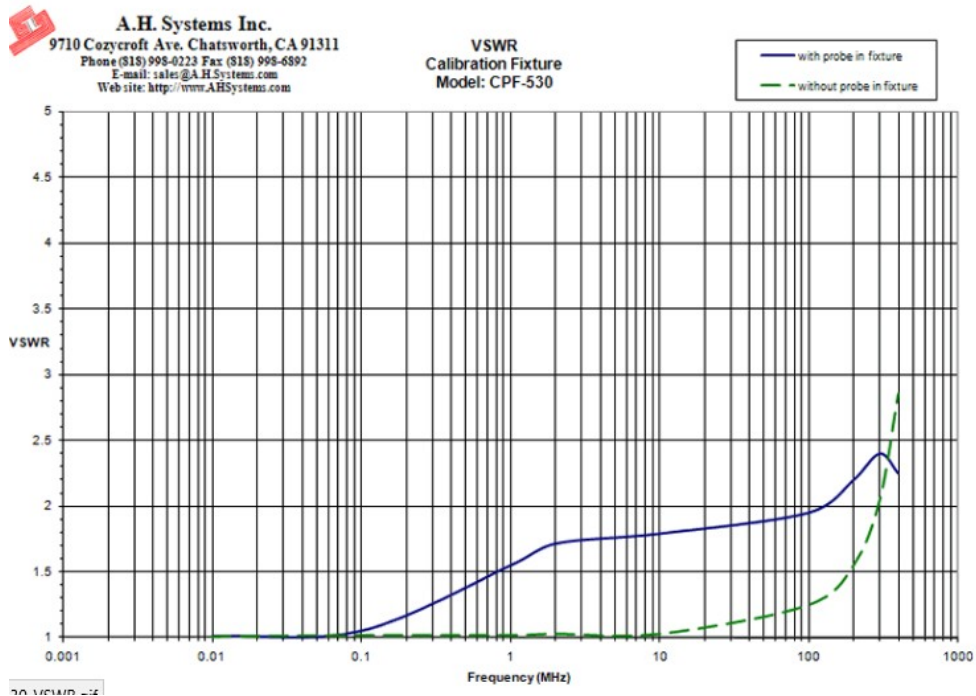


figure 1
Mechanical Outline

Model Number	Frequency Range	A	B	C	D	E	Weight
CPF-630	20 Hz – 500 MHz	2.75"	4.72"	0.625"	10.25"	5.72"	9.25 lbs.
CPF-631	400 MHz – 1.5 GHz	2.75"	4.72"	1.25"	10.25"	5.72"	10.5 lbs.

可选附件:

- ICP-621 电流钳
- ICP-622 电流钳
- SAC-211 (3 meter N/N Cable)



更专业的技术团队，一站式交钥匙工程
更经济的解决方案，贴合用户实际需求
更丰富的产品选择，集成主流厂商设备
更全面的贴心服务，完全摆脱后顾之忧



联系方式

北京世纪汇泽科技有限公司

Beijing Century Wisdom Science & Technology Ltd.

邮箱: info@emctest.org

地址: 北京市海淀区学清路9号汇智大厦A座1108室

北京: +86 10 82732992 82732962 82732992 82732995

南京: +86 25 84528286

上海: +86 21 52911287

成都: +86 28 87435042

网址: www.emctest.org

苏州实验室: www.emctest.org.cn