



## CNV 508T5

### 非屏蔽对称互连线（通信线）的耦合/去耦网络



#### 简介:

浪涌脉冲和电信浪涌脉冲通过独立的耦合去耦网络被应用于非屏蔽对称互连线（通信线）。CNV 508T5 被设计用于 8 线（4 对），也可以用于 4 线或者 2 线。根据 IEC 61000-4-5 Ed.3 的标准，图 10 的脉冲通过气体避雷器和匹配电阻与每条线相耦合。

#### 主要特点:

- 按照标准 IEC 61000-4-5 Ed.3, 图 10, ITU K.44
- 测试脉冲 1.2/50 - 8/20us 和 10/700us
- 通过气体避雷器或者其他方式耦合
- 内置匹配电阻器
- 20mH 去耦感应器，成对电流补偿
- 测试电压高达 5kV
- 线路电压 50V
- 线路电流 1A

#### 符合标准:

- EN 61000-4-5
- IEC 61000-4-5
- ITU-T K.44

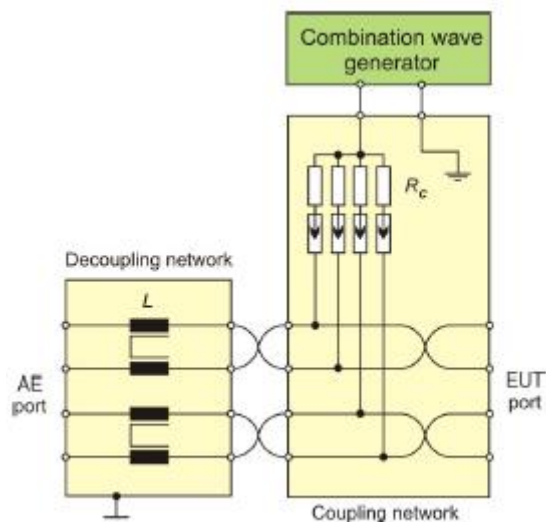
#### 优点:

电磁测试 CNV 508T5 耦合去耦网络被设计用于在非屏蔽对称通信线上的耦合浪涌脉冲（1.2/50us - 8/20us）和电信浪涌脉冲（10/700us）。

CNV 508T5 允许通过气体避雷器和内置匹配电阻  $R_c$  进行耦合，依据 IEC 61000-4-5 Ed.3 图 10 以及 IEC 61000-4-5 Ed.2 图 14 的标准进行设计，参数满足标准规定的要求。允许同时对所有的线路对地施加测试脉冲。

CNV 还包括所需的去耦部分，由每条线路上 20mH 的去耦感应器和成对的电流补偿组成。为了进一步地保护测试 DUT 所需要的辅助设备，一个额外的保护线路被集成在通信线路输入上。

EM 测试提供了 CNV 508TX 系列耦合去耦网络高达 7kV 的测试电压。



**具体指标:**

去耦	20 mH 去耦电感, ±10%公差, 成对电流补偿
匹配的电阻器 Rc	电信浪涌脉冲: 8 x 25 ohm; 浪涌脉冲: 8 x 295 ohm; 组合匹配电阻: 8 x 320 ohm
最大电压	5 kV 脉冲
线路电压	最大 50 V
线路电流	最大 1 A
残余电压	在 AE 端口, 脉冲 5 kV 时: 80 V (1.2/50 us), 50 V (10/700 us)
信号带宽	600 ohm 负载, 100 kHz

**CNV 508T5 系列的一般数据**

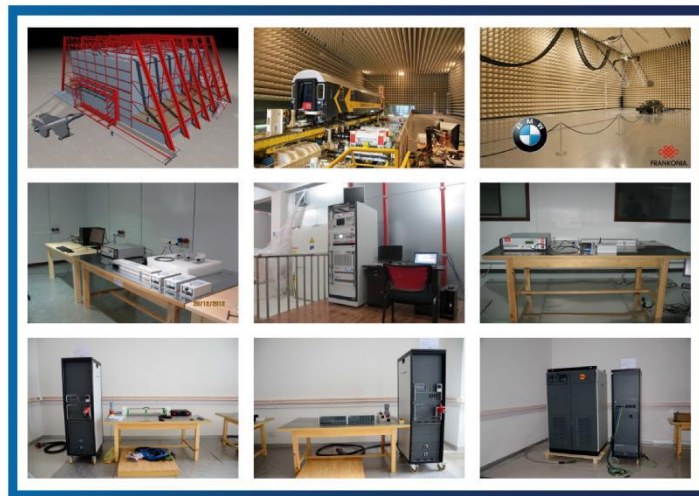
连接器	4 mm 实验室安全插座
尺寸	447 mm x 400 mm x 143 mm
重量	大约 17.0 kg
温度	5 - 40 °C
校准湿度	10 - 90 %, 非冷凝
大气压力	86 kPa (860 mbar) - 106 kPa (1,060 mbar)

**选件:**

附件	
短路连接器	16 个短路连接器, 用于切换 8 路 (25/320) ohm 电路及 8 路耦合路径



更专业的技术团队，一站式交钥匙工程  
更经济的解决方案，贴合用户实际需求  
更丰富的产品选择，集成主流厂商设备  
更全面的贴心服务，完全摆脱后顾之忧



### 联系方式

#### 北京世纪汇泽科技有限公司

Beijing Century Wisdom Science & Technology Ltd.

邮箱: [info@emctest.org](mailto:info@emctest.org)

地址: 北京市海淀区学清路9号汇智大厦A座1108室

北京: +86 10 82732992 82732962 82732992 82732995

南京: +86 25 84528286

上海: +86 21 52911287

成都: +86 28 87435042

网址: [www.emctest.org](http://www.emctest.org)

苏州实验室: [www.emctest.org.cn](http://www.emctest.org.cn)

