



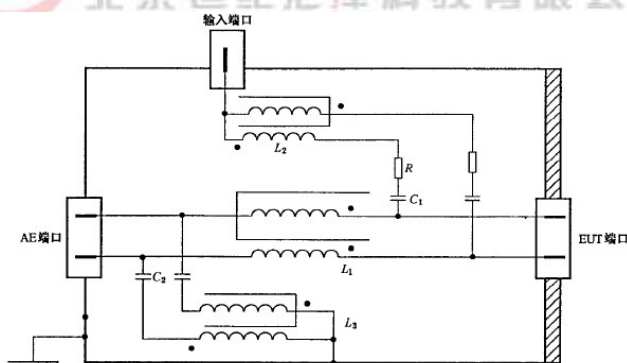
## CDN T2/3/4/8/RJ11/RJ45/CAN-L4/CAN-L5 用于非屏蔽平衡线对的耦合和去耦网络



**CDN-T 系列耦合去耦网络**

**描述:**

CDN-T 系列耦合/去耦网络用于 IEC61000-4-6/GB/T 17626.6 标准射频场感应的传导抗扰度中要求的非屏蔽平衡线对的抗干扰测试。



**用于非屏蔽平衡线对的耦合去耦网络 CDN-T2 电路图**

**具体指标:**

型号	CDN-T2/3/4/5/8	CDN-RJ11/RJ45
<b>RF-IN</b>		
频率范围	(10kHz) 150kHz-80MHz/230MHz	
功率输入	6W (持续)	
退耦参数 (RF In-AE)	> 20dB(150kHz-230MHz)	
插损 (RF In-EUT)	10dB±1dB(150kHz-230MHz)	
连接器	BNC	
<b>EUT/AE</b>		

最大输入电压 AC	100V	
最大输入电压 DC	150V	
电流等级 (AE-EUT)	0.5A	
插损 (AE-EUT)	< 1 dB(DC-1MHz) < 10 dB(1MHz-100MHz)	
连接器	压接端子	RJ11/RJ45
<b>外观尺寸</b>		
宽 x 高 x 长	160mmx84.5mmx240mm	

**订购信息:**

CDN-T2, 压接端子 2 pole, 150 kHz - 230 MHz
CDN-T2-10k, 压接端子 2 pole, 10 kHz - 80 MHz
校准适配器, CDN-T2 / -AF2
CDN-T4, 压接端子 4 pole, 150 kHz - 230 MHz
CDN-T4-10k, 压接端子 2 pole, 10 kHz - 80 MHz
校准适配器, CDN-T4 / -AF4
CDN-T8, RJ45 jack 8 pole, 150 kHz - 230 MHz
校准适配器, CDN-RJ11
CDN-RJ45, RJ45 jack, 150 kHz - 230 MHz
校准适配器, CDN-RJ45 / -T8
校准适配器的安装支架包括 50/150Ω适配器和 50Ω终端

**具体指标:**

型号	CDN-CAN-L5	CDN-CAN-L4
<b>RF-IN</b>		
频率范围	(10kHz) 150kHz-80MHz/230MHz	
功率输入	6W (持续)	
退耦参数 (RF In-AE)	PIN2+7:>35dB(150 kHz-230 MHz) PIN3+6+9:>35dB(150kHz-200MHz) >25dB(200MH-230 MHz)	PIN2+7:>35 dB(150kHz-230MHz) PIN3+9:>35 dB(150kHz-200MHz) >25dB(200MHz-230MHz)
插损 (RF In-EUT)	10dB±1dB(150kHz-230MHz)	
连接器	BNC	
<b>EUT/AE</b>		
最大输入电压 AC	50V	
最大输入电压 DC	50V	
电流等级 (AE-EUT)	PIN2+7=0.5A; PIN3+6+9=3A	PIN2+7=0.5A; PIN3+9=3A
插损 (AE-EUT)	PIN2+7:<1dB(DC-10MHz); <10dB(10MHz-500MHz) PIN3+6+9:<1dB(DC-100kHz)	PIN2+7:<1dB(DC-10MHz); <10dB(10 MHz-500MHz) PIN3+9:<1dB(DC-100 kHz)
连接器	9-pol SUB-D 插头	
<b>外观尺寸</b>		
宽 x 高 x 长	160mmx84.5mmx240mm	



更专业的技术团队，一站式交钥匙工程  
更经济的解决方案，贴合用户实际需求  
更丰富的产品选择，集成主流厂商设备  
更全面的贴心服务，完全摆脱后顾之忧



### 联系方式

#### 北京世纪汇泽科技有限公司

Beijing Century Wisdom Science & Technology Ltd.

邮箱: [info@emctest.org](mailto:info@emctest.org)

地址: 北京市海淀区学清路9号汇智大厦A座1108室

北京: +86 10 82732992 82732962 82732992 82732995

南京: +86 25 84528286

上海: +86 21 52911287

成都: +86 28 87435042

网址: [www.emctest.org](http://www.emctest.org)

苏州实验室: [www.emctest.org.cn](http://www.emctest.org.cn)