



## CDN S1/2/3/4/5/8/9/15/25 用于屏蔽线的耦合和去耦网络

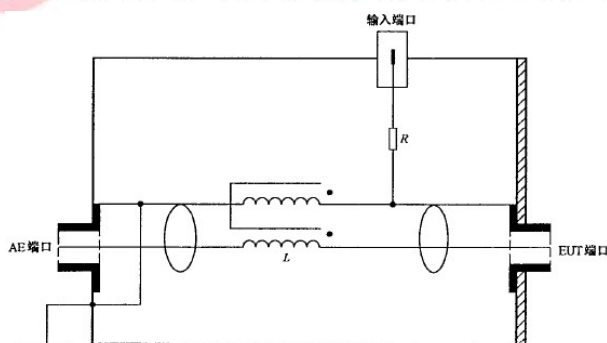


CDN-S 耦合去耦网络

### 描述:

CDN-S 型耦合去耦网络用于屏蔽线的测试。尽管种类繁多在连接器中，干扰信号在所有情况下都是通过 100Ω电阻耦合到电缆屏蔽上的。直接耦合的设备也可以用（没有退耦网络）。

北京世纪汇泽科技有限公司



用于屏蔽线的耦合去耦网络 CDN-S1 电路图

### 具体指标:

型号	CDN-S1	CDN-S2	CDN-S4	CDN-S8
<b>RF-IN</b>				
频率范围	150kHz-230MHz			
功率输入	6W (持续)			
退耦参数 (RF In-AE)	> 35dB(150kHz-80MHz) > 30dB(80MHz-230MHz)			
插损 (RF In-EUT)	10dB±1dB(150kHz-80MHz) 10dB+3dB(80MHz-230MHz)			

连接器	BNC					
<b>EUT/AE</b>						
输入电压最大 AC	150V					
输入电压最大 DC	200V					
电流等级 (AE-EUT)	1.5A					
插损 (AE-EUT)	< 1 dB(DC-10MHz) < 10 dB(10MHz -500MHz)					
连接器	BNC	XLR	5-pin XLR	8-pin Mini-DIN		
<b>外观尺寸</b>						
宽 x 高 x 长	160mmx84.5mmx240mm					
型号	<b>CDN-S9</b>	<b>CDN-S15</b>	<b>CDN-S25</b>			
<b>RF-IN</b>						
频率范围	150kHz-230MHz					
功率输入	6W (持续)					
退耦参数 (RF In-AE)	> 35dB(150kHz-80MHz) > 30dB(80MHz-230MHz)					
插损 (RF In-EUT)	10dB±1dB(150kHz-80MHz) 10dB+3dB(80MHz-230MHz)					
连接器	BNC					
<b>EUT/AE</b>						
输入电压最大 AC	150V	600V (1000V VHV 型号)	600V			
输入电压最大 DC	200V	1000V (1700V VHV 型号)	1000V			
电流等级 (AE-EUT)	1.5A					
插损 (AE-EUT)	< 1 dB(DC-10MHz) < 10 dB(10MHz -500MHz)					
连接器	9-pin Sub-D	15-pin Sub-D	25-pin Sub-D			
<b>外观尺寸</b>						
宽 x 高 x 长	160mmx84.5mmx240mm					
型号	<b>USB-C</b>	<b>USB-P</b>	<b>HDMI</b>	<b>Firewire</b>	<b>USB-3.0</b>	<b>RJ45-S</b>
<b>RF-IN</b>						
频率范围	(10kHz)150kHz-230MHz					
功率输入	6W (持续)					
退耦参数 (RF In-AE)	> 50dB(150kHz-80MHz) > 25dB(80MHz-230MHz)				> 30dB(150kHz-230MHz) > 15dB(80MHz-230MHz)	
插损 (RF In-EUT)	10dB±1dB(150kHz-80MHz) 10dB+3dB(80MHz-230MHz)					
连接器	BNC					

EUT/AE						
输入电压 最大 AC	100V					
输入电压 最大 DC	150V					
电流等级 (AE-EUT)	0.5A		0.9A		1.0A	
插损 (AE-EUT)	< 1 dB(DC-10MHz) < 10 dB(10MHz -500MHz)				<0.3 dB (DC-10MHz) <1dB(10MHz-100MHz) <3dB(100MHz-500MHz)	
连接器	EUT: USB-B AE: USB-A	EUT: USB-A AE: USB-B	HDMI 19-pol	Firewire 6-pol	USB-3.0	Shielded RJ45 jack
外观尺寸						
宽 x 高 x 长	160mmx84.5mmx240mm					
直接注入装置						
频率范围 (RF IN)	150kHz-230MHz					
共模阻抗 (IN/OUT)	100Ω					
功率输入 (RF IN)	6W (持续)					
连接器输出	鳄鱼夹, 最大夹持电缆直径: 30mm					
连接器 IN	BNC					

**订购信息:**



北京世纪汇泽科技有限公司

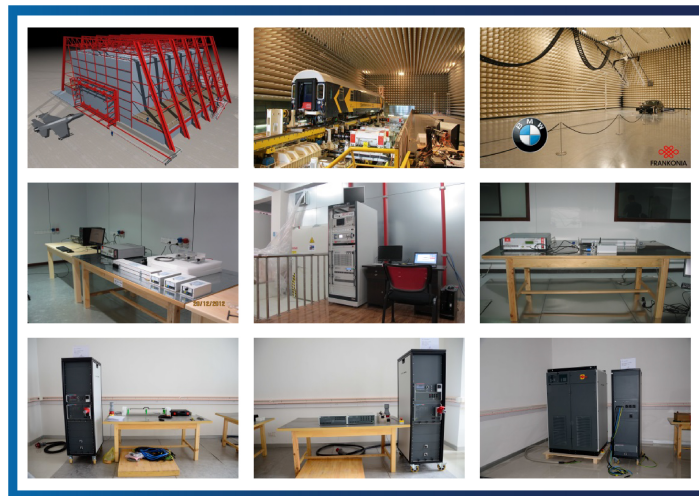
CDN-S1, BNC,150kHz-300MHz
CDN-S1-10k, BNC,10kHz-230MHz
CDN-S1-75Ω, BNC, 150 kHz - 230 MHz
校准适配器, CDN-S1
CDN-S2, XLR, 150 kHz - 230 MHz
CDN-S2-10k, XLR, 10 kHz - 230 MHz
校准适配器, CDN-S2
CDN-S3-10k, XLR, 10 kHz - 230 MHz
校准适配器, CDN-S3
CDN-S4, 5-pin XLR, 150 kHz - 230 MHz
校准适配器, CDN-S4
CDN-S8, 8-pin Mini-DIN, 150 kHz - 230 MHz
校准适配器, CDN-S8
CDN-S9, 9-pin Sub-D, 150 kHz - 230 MHz
CDN-S9-10k, 9-pin Sub-D, 10 kHz - 230 MHz
校准适配器, CDN-S9
CDN-S15, 15-pin Sub-D, 150 kHz - 230 MHz
校准适配器, CDN-S15
CDN-S25, 25-pin Sub-D, 150 kHz - 230 MHz

校准适配器, CDN-S25
CDN-USB-C, EUT: USB-B, AE: USB-A, 150 kHz - 230 MHz
CDN-USB-C-10k, EUT: USB-B, AE: USB-A, 10 kHz - 230 MHz
校准适配器, CDN-USB-C
CDN-USB-P, EUT: USB-A, AE: USB-B, 150 kHz - 230 MHz
CDN-USB-P-10k, EUT: USB-A, AE: USB-B, 10 kHz - 230 MHz
校准适配器, CDN-USB-P, USB-3.0
CDN-USB-3.0, EUT: USB-A, AE: USB-A, 150 kHz - 230 MHz
CDN-RJ45-S, 屏蔽网线 RJ45, 150 kHz - 230 MHz
CDN-RJ45-S-10k, 屏蔽网线 RJ45, 10 kHz - 230 MHz
校准适配器, CDN-RJ45-S
CDN-Firewire, 6 pole IEEE 1394 receptacle, 150 kHz - 230 MHz
校准适配器, CDN-Firewire
CDN-HDMI, 19-pole HDMI 1.3 receptacle, 150 kHz - 230 MHz
校准适配器, CDN-HDMI
校准适配器安装支架包括 50/150 Ohm 适配器和 50 Ohm 终端
直接注入装置包括 100 Ohm, 鳄鱼夹, 校准适配器





更专业的技术团队，一站式交钥匙工程  
更经济的解决方案，贴合用户实际需求  
更丰富的产品选择，集成主流厂商设备  
更全面的贴心服务，完全摆脱后顾之忧



### 联系方式

#### 北京世纪汇泽科技有限公司

Beijing Century Wisdom Science & Technology Ltd.

邮箱: [info@emctest.org](mailto:info@emctest.org)

地址: 北京市海淀区学清路9号汇智大厦A座1108室

北京: +86 10 82732992 82732962 82732992 82732995

南京: +86 25 84528286

上海: +86 21 52911287

成都: +86 28 87435042

网址: [www.emctest.org](http://www.emctest.org)

苏州实验室: [www.emctest.org.cn](http://www.emctest.org.cn)