



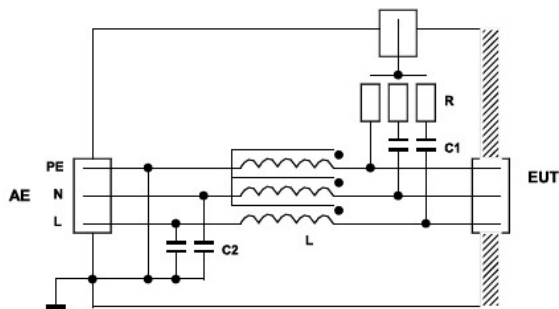
CDN M1/2/3/4/5 用于电源线的耦合和去耦网络



满足 IEC61000-4-6 标准的耦合去耦网络

描述:

CDN-M 耦合/去耦网络用于 IEC61000-4-6/GB/T 17626.6 标准射频场感应的传导抗扰度中要求的电源线的抗干扰测试。多种类型的 CDN 可满足最大电压 1000 Vac 和电流 100 A 的 EUT 测试。



非屏蔽电源线 CDN-M3 电路图

具体指标:

型号	CDN-M1/2/3/4/5	CDN-M1/2/3/4/5/-HV	CDN-M2/3/4/5/-63 A/100A
RF-IN			
频率范围	(10kHz) 150kHz-80MHz/230MHz (300MHz)		
功率输入	6W (持续)		
退耦参数 (RF In-AE)	> 30dB: (150kHz-80MHz) 10dB+5dB:	> 30dB: (150kHz-80MHz) > 15dB:	> 30dB: (150kHz-80MHz) > 15dB:

	(80MHz-230MHz)	(80MHz-230MHz)	(80MHz-230MHz)
插损 (RF In-EUT)	10dB+2/-1dB: (150kHz-80MHz) 10dB+5dB: (80MHz-230MHz)	10dB+2/-1dB: (150kHz-80MHz) 10dB+5dB: (80MHz-230MHz)	10dB+2/-1dB: (150kHz-80MHz) 10dB+5dB: (80MHz-230MHz)
连接器	BNC		
EUT/AE			
最大输入电压 AC(Line-PE)	280V	600V(1000V VHV-型号)	600V
最大输入电压 AC(Line-Line)	485V	1000V(1700V VHV-型号)	1000V
最大输入电压 DC	500V	1000V	6000V
电流等级 (AE-EUT)	16A/32A/63A/100A;(M1/M2+3 IPE < 0.5A)		
插损 (AE-EUT)	< 1 dB(DC-100KHz)		
连接器	4mm 香蕉安全端子,电流 > 32A 为 6mm 圆插头, 包括安全测试线		
外观尺寸			
宽 x 高 x 长	160mmx84.5mmx240mm	200mmx122.5mmx400mm	200mmx122.5mmx400mm

订购信息:

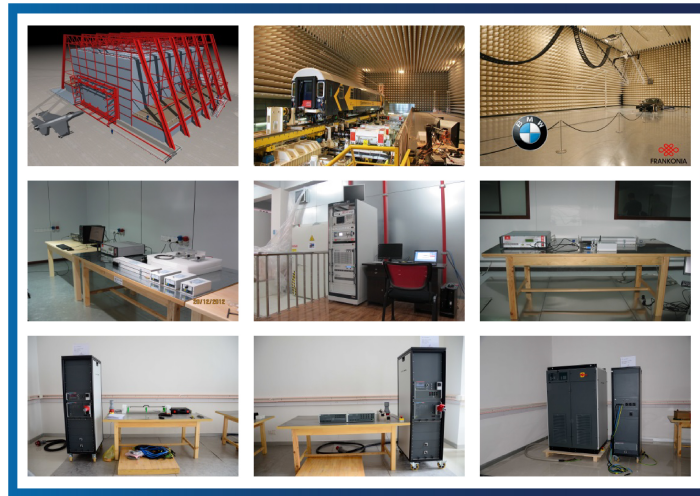
CDN-M1,4mm 香蕉头端子,150KHz-230MHz
CDN-M1-10k,4mm 香蕉头端子,10KHz-230MHz
CDN-L1,4mm 香蕉头端子,150KHz-230MHz
CDN-M2-10k,4mm 香蕉头端子,10KHz-230MHz
CDN-M2,4mm 香蕉头端子,150KHz-300MHz
CDN-M2-32A,4mm 香蕉头端子,150KHz-230MHz
CDN-M2-32A-HV,4mm 香蕉头端子,150KHz-230MHz
CDN-M2-63A-HV,6mm 香蕉头端子,150KHz-80MHz
CDN-M2-100A-HV,6mm 圆形端子,150KHz-80MHz
CDN-M2+3,4mm 香蕉头端子,150KHz-300MHz
CDN-M2+M3-10k,4mm 香蕉头端子,10KHz-300MHz
CDN-M2+3-32A,4mm 香蕉头端子,150KHz-230MHz
CDN-M3-10k,4mm 香蕉头端子,150KHz-300MHz
CDN-M3-L,L1/L2/L3,4mm 香蕉头端子,150KHz-230MHz
CDN-M3-32A,4mm 香蕉头端子,150KHz-230MHz
CDN-M3-L1L2N-32A,L1/L2/N,4mm 香蕉头端子,150KHz-230MHz
CDN-M3-L-32A,L1,L2,L3,4mm 香蕉端子,150KHz-230MHz
CDN-M3-L-32A-10k,L1/L2/L3,4mm 香蕉端子,10KHz-230MHz
CDN-M3-32A-HV,4mm 香蕉头端子, 150KHz-80MHz
CDN-M3-L-32A-HV,4mm 香蕉头端子,150KHz-80MHz
CDN-M4-32A-10k,4mm 香蕉头端子,10KHz-230MHz
CDN-M4-32A-HV,4mm 香蕉头端子,150KHz-80MHz
校准适配器,CDN-M1/-M2/-M3

CDN-M4-N-32A-HV,4mm 香蕉头端子,150KHz-80MHz
CDN-M4-63A-HV,6mm 圆形端子,150KHz-80MHz
CDN-M4-N-63A-HV,L1/L2/L3/N,6mm 圆形端子,150KHz-80MHz
CDN-M4-100A-HV,6mm 圆形端子,150KHz-80MHz
CDN-M4-N-100A-HV,L1/L2/L3/N,6mm 圆形端子,150KHz-80MHz
CDN-M5,4mm 香蕉头端子,150KHz-230MHz
CDN-M5-L-32A,4mm 香蕉头端子,150KHz-230MHz
CDN-M5-32A-HV,4mm 香蕉头端子,150KHz-80MHz
CDN-M5-32A-VHV,4mm 香蕉头端子,150KHz-80MHz
CDN-M5-63A-HV,6mm 香蕉头端子,150KHz-80MHz
CDN-M5-L-100A-VHV,6mm 香蕉头端子,150KHz-80MHz
校准适配器,CDN-M4/-M5
校准适配器 “Δ” ,CDN-M4/-M5
校准适配器,CDN-M4-63A/-M5-63A
校准适配器,CDN-M4-100A/-M5-100A
校准适配器的安装支架包括 50/150Ω适配器和 50Ω终端





更专业的技术团队，一站式交钥匙工程
更经济的解决方案，贴合用户实际需求
更丰富的产品选择，集成主流厂商设备
更全面的贴心服务，完全摆脱后顾之忧



联系方式

北京世纪汇泽科技有限公司

Beijing Century Wisdom Science & Technology Ltd.

邮箱: info@emctest.org

地址: 北京市海淀区学清路9号汇智大厦A座1108室

北京: +86 10 82732992 82732962 82732992 82732995

南京: +86 25 84528286

上海: +86 21 52911287

成都: +86 28 87435042

网址: www.emctest.org

苏州实验室: www.emctest.org.cn