



CA OCS F KIT

适用于快速阻尼振荡波波形校验的负载电阻组件



简介:

按照 IEC 61000-4-18 标准设计的快速阻尼振荡波发生器所产生的脉冲波形, 应当分别在 0.1 ohm 和 1,000 ohm 负载下, 在 50 ohm 同轴高压输出端进行验证; 同时, 还需要在 0.1 ohm 负载下, 在耦合网络输出端进行验证。

CA OCS F kit 包含所需的负载电阻和一套连接同轴匹配电阻和被试设备相应输出端口的适配器。

主要特点:

- 符合 IEC 61000-4-18 标准的校准组件
- 包含 1 个 0.1 ohm 负载电阻
- 包含 1 个 1,000 ohm 负载电阻
- 含适配器, 将负载电阻连接至耦合网络输出端, 便于测量

符合标准:

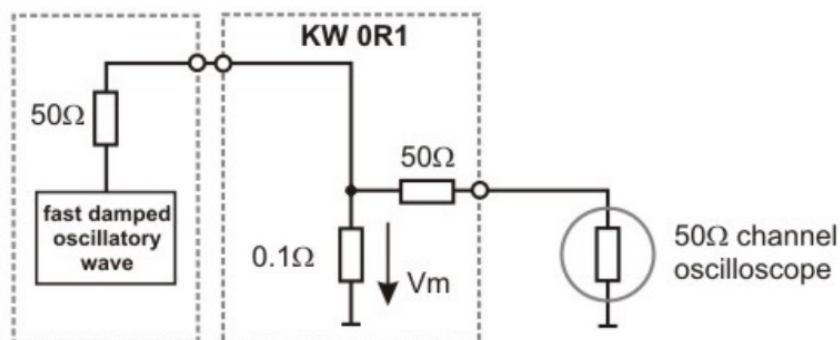
- EN 61000-4-18
- IEC 61000-4-18

技术细节:

➤ KW 0R1

使用 KW 0R1 测量范例

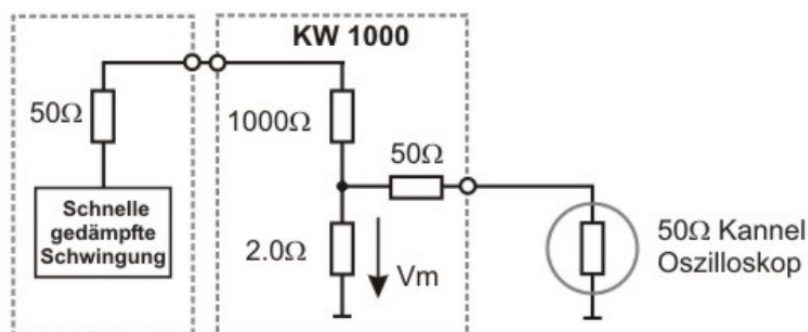
- ◇ OCS 500N6F 快速阻尼振荡波发生器 (50 ohm 输出端) 的开路电压设置为: 2,000 V
- ◇ 产生的注入 0.1 ohm 测量电阻的输出电压值为: 40 V
- ◇ 测量电压 V_m : 4.0 V
- ◇ 在 50 ohm 输入阻抗下, 示波器测得的电压值: 2.0 V
- ◇ 产生的衰减值 (理论) : 20:1



➤ KW 1000

使用 KW 1000 测量范例

- ◇ OCS 500N6F 快速阻尼振荡波发生器 (50 ohm 输出端) 的开路电压设置为: 2,000 V
- ◇ 产生的注入 1000 ohm 测量电阻的输出电压值为: 1000 V
- ◇ 测量电压 V_m : 4.0 V
- ◇ 在 50 ohm 输入阻抗下, 示波器测得的电压值: 2.0 V
- ◇ 产生的衰减值 (理论) : 1000:1



具体指标:

KW 0R1, 0.1 OHM 负载电阻 (仅适用于快速阻尼振荡波波形测试)	
输入电压	最高 4400V
阻抗	输入 0.1 ohm +/-2%; 输出 50 ohm
分压比	10:1 (在 50 ohm 系统中的分压比为 n=20)
尺寸	95mm x 26mm x 26mm
重量	约 100 g
KW 1000, 1000 OHM 负载电阻 (仅适用于快速阻尼振荡波波形测试)	

输入电压	最高 4400V
阻抗	输入 1000 ohm +/-2% , <6 pF; 输出 50 ohm
分压比	500:1 (在 50 ohm 系统中的分压比为 n=1000)
尺寸	155mm x 26mm x 26mm
重量	约 150 g
选件	
CA MC F	适配器 CA MC F, 适用于将 KW 0R1 和 KW 1000 负载电阻匹配至 OCS 500N6F 的供电输出端





更专业的技术团队，一站式交钥匙工程
更经济的解决方案，贴合用户实际需求
更丰富的产品选择，集成主流厂商设备
更全面的贴心服务，完全摆脱后顾之忧



联系方式

北京世纪汇泽科技有限公司

Beijing Century Wisdom Science & Technology Ltd.

邮箱: info@emctest.org

地址: 北京市海淀区学清路9号汇智大厦A座1108室

北京: +86 10 82732992 82732962 82732992 82732995

南京: +86 25 84528286

上海: +86 21 52911287

成都: +86 28 87435042

网址: www.emctest.org

苏州实验室: www.emctest.org.cn