



## CA LV124, 符合 OEM LV124 和 OEM LV148 的校准装置



### 符合标准:

- BMW GS 95024-2-1
- MBN LV 124-1
- OEM LV 124
- OEM LV 148
- VW 80000

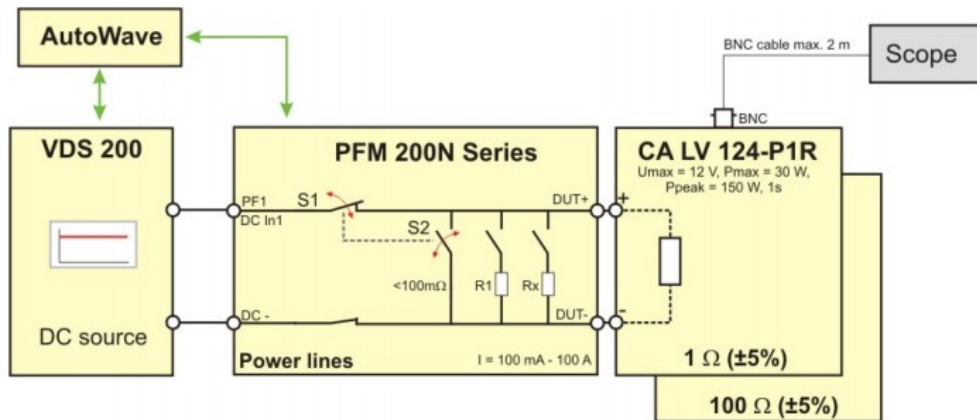
### 电源线测试步骤:

LV 124 定义了一个参考测量值, 每个参考测量值为 100 欧姆 ( $\pm 5\%$ ) 和 1 欧姆 ( $\pm 5\%$ ), 作为 DUT 替代品, 必须执行并记录。此测试设置必须提供边缘陡度的验证。低电感部分必须用作电阻器。

LV 148 定义了 1000 欧姆和 10 欧姆的等效参考测量。

负载电阻器必须具有以下特性, 才能达到所需的脉冲参数:

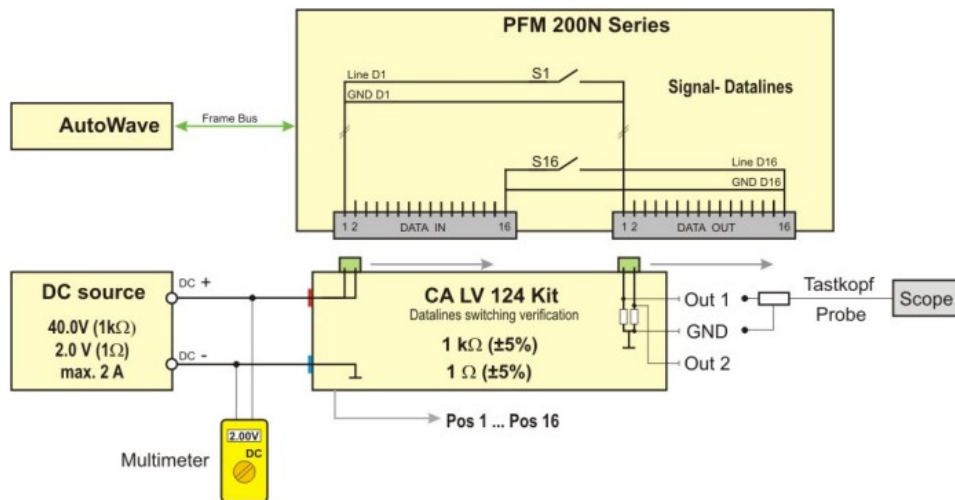
- 低电感元件
- 到 PFM 输出的最短电缆 (几厘米)
- 探头必须尽可能靠近负载电阻器, 或与 CA LV 124-P 一样, 直接在负载上使用 BNC 连接。



### 数据线测试步骤:

必须使用 1 千欧 ( $\pm 5\%$ ) 和 1 欧姆 ( $\pm 5\%$ ) 作为被测器件的替代品进行一次基准测量并记录在案。此测试设置必须提供边缘陡度的验证。低电感部分必须用作电阻器。

在测试期间，所有偶数和奇数输入/输出线同时交替切换。通过测试适配器，保证每次只对一条线路充电。



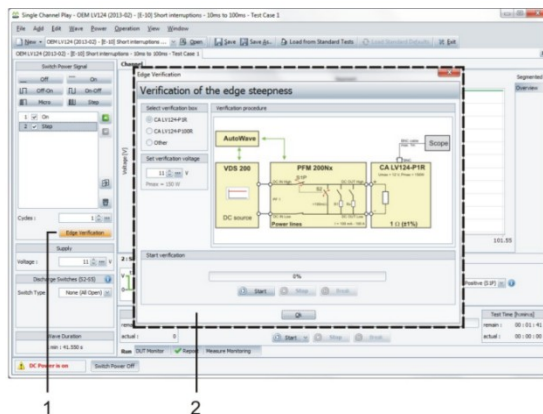
### 控制软件:

#### ➤ 电源线设置

在软件中选择边缘验证可以选择参考测量。有一个用于调用参考测量设置的测试窗口。

1: 边缘验证: 选择此选项以执行参考测量。

2: 参考测量的测试窗口

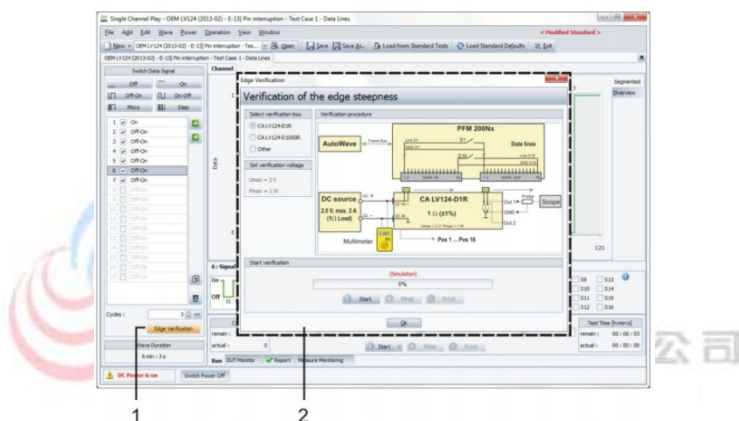


➤ **数据线设置**

在软件中选择边缘验证可以选择参考测量。有一个用于调用参考测量设置的测试窗口。

1: 边缘验证: 选择此选项以执行参考测量。

2: 参考测量的测试窗口



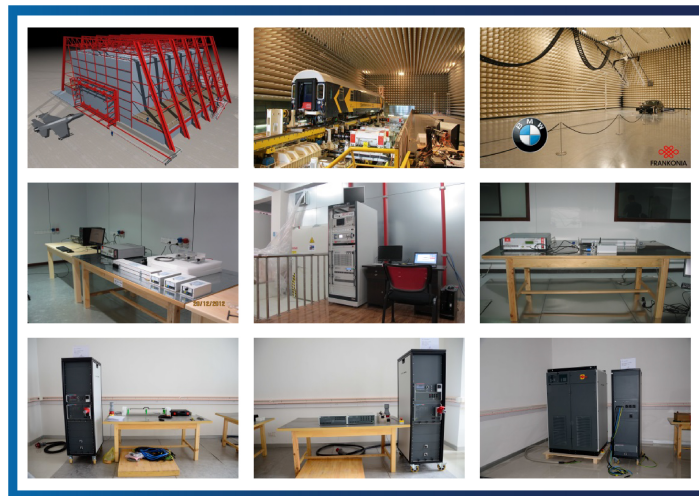
**具体指标:**

<b>CA LV 124 组件</b>	
CA LV124-P1R	电源线负载电阻
CA LV124-P100R	电源线负载电阻
CA LV124-D1R	数据线负载电阻
CA LV124-D1000R	数据线负载电阻
BNC 线	BNC 测量电缆线 2m,电源线验证
电源线	红/黑 2 线, 0.5m 长, 信号数据线验证
<b>CA LV 148 组件</b>	
CA LV148-P10R	电源线负载电阻
CA LV148-P1000R	电源线负载电阻
BNC 线	BNC 测量电缆线 2m,电源线验证
<b>CA LV 124-P1R</b>	
线	电源线
阻值	1 ohm

精确度	± 1 %
最大电压	12 V
最大功率	30 W, (150 W, 1 s 峰值)
尺寸	185 mm x 105 mm x 58 mm
重量	1.05 kg
<b>CA LV 124-P100R</b>	
线	电源线
阻值	100 ohm
精确度	± 1 %
最大电压	100 V
最大功率	30 W, (100 W, 1 s 峰值)
尺寸	185 mm x 105 mm x 58 mm
重量	0.90 kg
<b>CA LV 124-D1R</b>	
线	数据线
阻值	1 ohm
精确度	± 2 %
最大电压	2 V
最大功率	1 W, (4W, 1 s 峰值)
尺寸	120 mm x 65 mm x 40 mm
重量	0.15 kg
<b>CA LV 124-D1000R</b>	
线	数据线
阻值	1000 ohm
精确度	± 2 %
最大电压	40 V
最大功率	1 W, (4W, 1 s 峰值)
尺寸	120 mm x 65 mm x 40 mm
重量	0.15 kg
<b>通用数据</b>	
温度	10 °C to 35 °C
相对湿度	25 % - 75 %, 无凝结
大气压	86 kPa - 106 kPa



更专业的技术团队，一站式交钥匙工程  
更经济的解决方案，贴合用户实际需求  
更丰富的产品选择，集成主流厂商设备  
更全面的贴心服务，完全摆脱后顾之忧



### 联系方式

#### 北京世纪汇泽科技有限公司

Beijing Century Wisdom Science & Technology Ltd.

邮箱: [info@emctest.org](mailto:info@emctest.org)

地址: 北京市海淀区学清路9号汇智大厦A座1108室

北京: +86 10 82732992 82732962 82732992 82732995

南京: +86 25 84528286

上海: +86 21 52911287

成都: +86 28 87435042

网址: [www.emctest.org](http://www.emctest.org)

苏州实验室: [www.emctest.org.cn](http://www.emctest.org.cn)