



CA EFT kit

适用于电快速瞬变脉冲群校验的负载电阻组件



简介:

按照 IEC 61000-4-4 标准设计的电快速瞬变/脉冲群发生器所产生的脉冲波形, 需要在 50 ohm 和 1000 ohm 负载下, 在 50 ohm 同轴高压输出端进行验证; 同时, 还需要在 50 ohm 负载下, 在电源线测试时耦合网络连接被试设备的输出端进行验证。

CA EFT kit 包含所需的负载电阻和一套连接同轴匹配电阻和被试设备输出端口的适配器。

主要特点:

- 符合 IEC 61000-4-4 标准的校准组件
- 同时满足 ISO 7637, Annex D 标准相关要求
- 包含 1 个 50 ohm 负载电阻
- 包含 1 个 1000 ohm 负载电阻
- 含适配器, 将负载电阻连接至耦合网络输出端, 便于测量

符合标准:

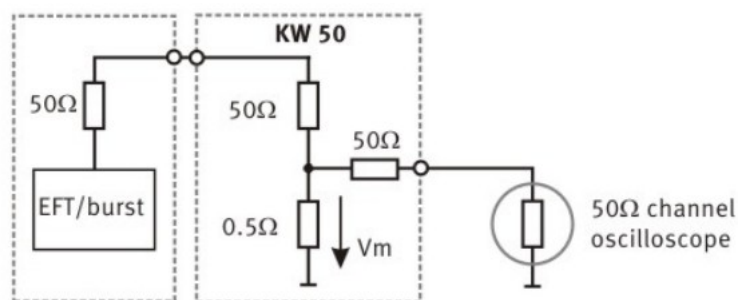
- EN 61000-4-4
- IEC 61000-4-4
- ISO 7637-1:1990
- ISO 7637-2:1990
- ISO 7637-2:2004
- ISO 7637-2:2011

- ISO 7637-3:1995
- ISO 7637-3:2007

应用：

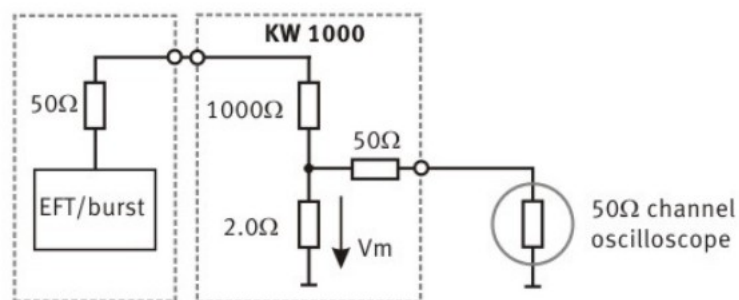
➤ 使用 KW 50 测量范例

- ◇ 将电快速瞬变 / 脉冲群发生器 (50 ohm 输出端) 的开路电压设置为：2,000 V
- ◇ 产生的穿过 50 ohm 匹配电阻的输出电压值为：1,000 V
- ◇ 测量电压 V_m ：10 V
- ◇ 在 50 ohm 输入阻抗下，示波器测得的电压值：5 V
- ◇ 产生的衰减值 (理论)：400:1



➤ 使用 KW 1000 测量范例

- ◇ 将电快速瞬变发生器 (50 ohm 输出端) 的开路电压设置为：2,000 V
- ◇ 产生的穿过 1,000 ohm 匹配电阻的输出电压值为：1,905 V
- ◇ 测量电压 V_m ：4 V
- ◇ 在 50 ohm 输入阻抗下，示波器测得的电压值：2 V
- ◇ 产生的衰减值 (理论)：1,000:1



具体指标:

KW 50, 50 OHM 负载电阻 仅适用于电快速瞬变 /脉冲群瞬变测试	
输入电压	最高 8,000 V
输入阻抗	50 ohm +/-2%
输出阻抗	50 ohm
分压比	100:1
尺寸	155mm x 26mm x 26mm
重量	约 150 g
	在 50 ohm 系统中的分压比为 n=400
KW 1000, 1000 OHM 负载电阻 仅适用于电快速瞬变 /脉冲群瞬变测试	
输入电压	最高 8,000 V
输入阻抗	1000 ohm +/-2%
输出阻抗	50 ohm
分压比	500:1
尺寸	155mm x 26mm x 26mm
重量	约 150 g
	在 50 ohm 系统中的分压比为 n=1000
AD-CA EFT 适配器	
功能	4 mm / 6 mm 适配器, 适用于 F103 同轴接头 (将耦合网络匹配至负载电阻)
选件	
ADA-800	SHV-F103 适配器, 用于将 KW 50 和 KW 1000 负载电阻匹配至 EFT 800 和 EFT 500M/N8 的同轴高压输出端
CA HFK kit	电容耦合钳校验适配器组件, 包含 - 传感器板: 符合 IEC / EN 61000-4-4 标准 Ed 3.0 - 支撑附件: 将 KW 50 适配器固定在与电容耦合钳相同的高度 100 mm
AD-MCF EFT	4 mm / 6 mm 适配器, 用于将 KW 50 负载电阻匹配至 N 系列, 测试电流大于 32 A 的单相或三相耦合网络的被试设备供电端口



更专业的技术团队，一站式交钥匙工程
更经济的解决方案，贴合用户实际需求
更丰富的产品选择，集成主流厂商设备
更全面的贴心服务，完全摆脱后顾之忧



联系方式

北京世纪汇泽科技有限公司

Beijing Century Wisdom Science & Technology Ltd.

邮箱: info@emctest.org

地址: 北京市海淀区学清路9号汇智大厦A座1108室

北京: +86 10 82732992 82732962 82732992 82732995

南京: +86 25 84528286

上海: +86 21 52911287

成都: +86 28 87435042

网址: www.emctest.org

苏州实验室: www.emctest.org.cn