



## 电流探头 BCP-620

### 10KHz-500MHz



#### 描述:



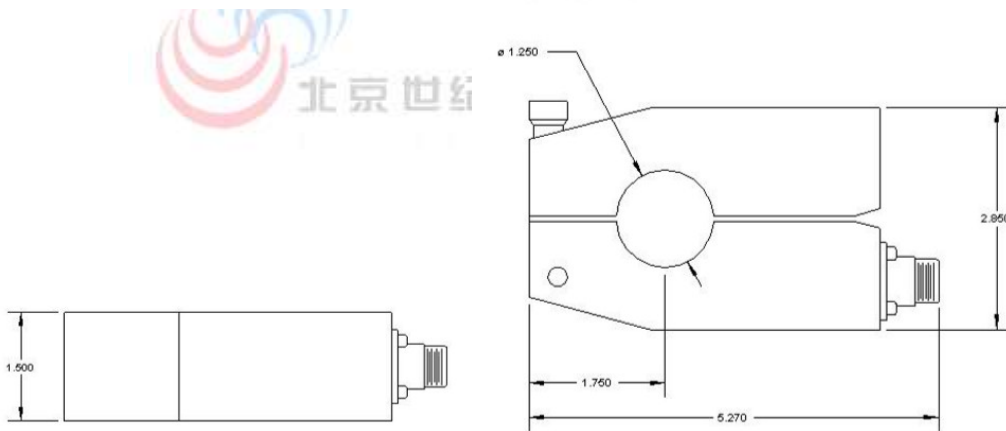
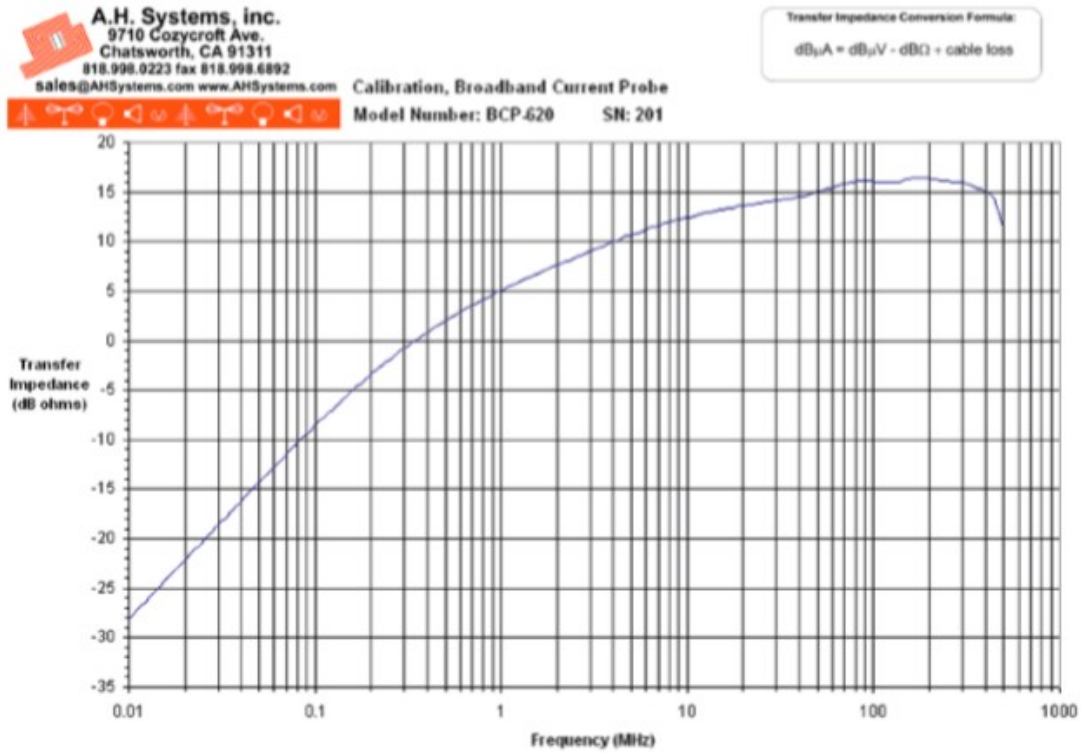
北京世纪汇泽科技有限公司

BCP-620 电流钳是一个环形变压器，用于测量 RF 电流。该电流钳最大可以测量 60A 的脉冲电流和 40A 的连续波电流，频率范围：10 KHz - 500 MHz

#### 主要参数:

- 频率范围：10 KHz - 500 MHz
- 转移阻抗  $\text{dB}\Omega$ ：-29~17
- 最大单次电流 (400Hz)：200A
- 最大单次电流 (CW)：40A
- 峰值电流：60A
- 接头：N (f)
- 内径：33mm
- 满足标准：ISO 11452-4, MIL-STD-461 CS114

参数图表:

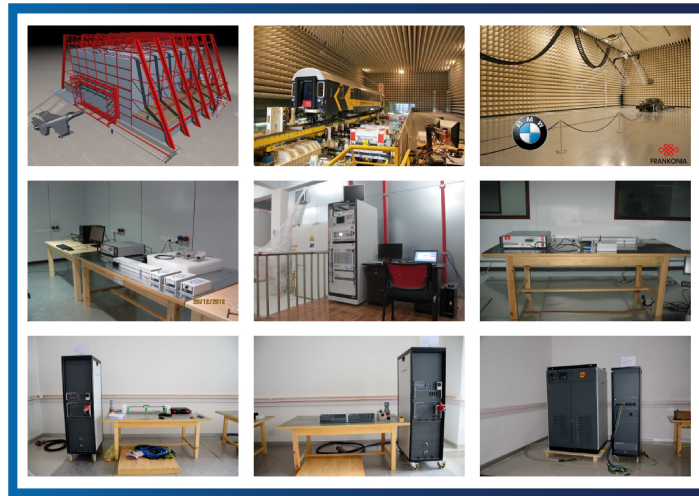


可选附件:

- CPF-630(20 Hz~500 MHz)校准夹具,插入损耗 2dB
- SAC-211(最大 10 GHz)线缆,N-N,3m



更专业的技术团队，一站式交钥匙工程  
更经济的解决方案，贴合用户实际需求  
更丰富的产品选择，集成主流厂商设备  
更全面的贴心服务，完全摆脱后顾之忧



### 联系方式

#### 北京世纪汇泽科技有限公司

Beijing Century Wisdom Science & Technology Ltd.

邮箱: [info@emctest.org](mailto:info@emctest.org)

地址: 北京市海淀区学清路9号汇智大厦A座1108室

北京: +86 10 82732992 82732962 82732992 82732995

南京: +86 25 84528286

上海: +86 21 52911287

成都: +86 28 87435042

网址: [www.emctest.org](http://www.emctest.org)

苏州实验室: [www.emctest.org.cn](http://www.emctest.org.cn)