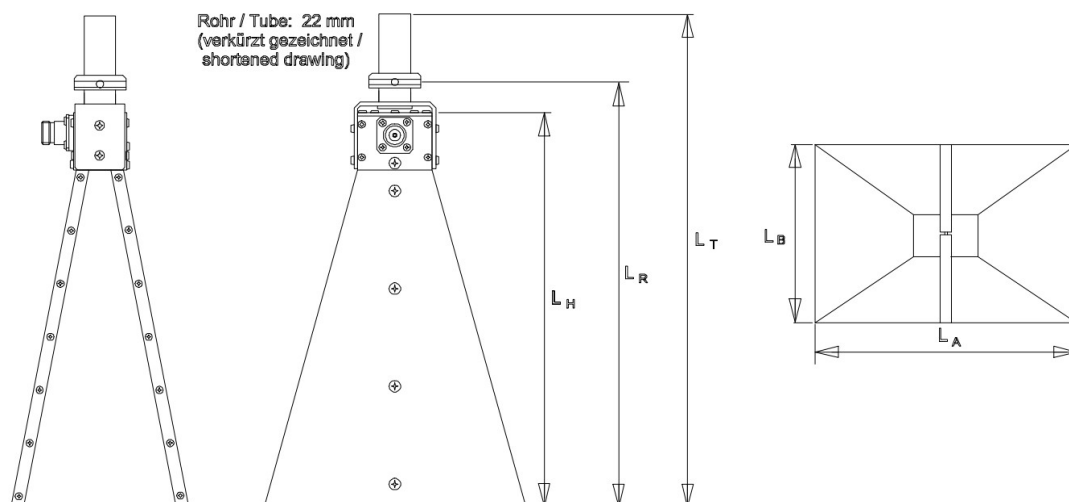




## BBHA9120 系列双脊宽带喇叭天线



### 描述:

宽带喇叭天线 BBHA9120 在其标称频率范围内提供非常低的驻波比和非常宽的带宽。根据喇叭的大小和形状,增益随频率增加而增加,最高可达 18 dBi 左右。随着频率的增加,增益增加有助于补偿电缆损耗。

BBHA9120 系列适用于发射和接收应用。允许的最大输入功率仅受内螺纹 N 型连接器的限制。

校准测试天线的详细手册包括增益、天线因子、SWR 和方向图。

天线安装在 22 毫米管上,配有一个索引环,不用工具就可以快速改变极化。我们推荐天线杆 AM 9144 和天线杆适配器 AA 9202 作为附件。

### 型号规格表:

Type	Freq. Range	Isotr. Gain	Ant.-Factor	LA	LB	LH	LR	LT
	[GHz]	[dBi]	[dB/m]	[mm]	[mm]	[mm]	[mm]	[mm]
BBHA 9120 A	0.75 - 5	6-15	23-32	245	142	195	220	408
BBHA 9120 B	1.25 - 10	6-20	25-33	182	124	272	295	482
BBHA 9120 C(SMA)	2 - 18	5-16	32-41	98	68	140	160	340
BBHA 9120 D	1 - 18	6-18	24-42	245	142	195	220	408
BBHA 9120 E	0.5 - 6	6-18	19-29	424	314	605	640	820
BBHA 9120 F	0.2 - 2	6-14	11-26	950	680	960	-	-
BBHA 9120 LF	0.7 - 6	6-19	22-29	275	180	404	444	617
BBHA 9120 L3F	0.6 - 2.8	5-14	19-27	416	243	342	377	557



更专业的技术团队，一站式交钥匙工程  
更经济的解决方案，贴合用户实际需求  
更丰富的产品选择，集成主流厂商设备  
更全面的贴心服务，完全摆脱后顾之忧



### 联系方式

#### 北京世纪汇泽科技有限公司

Beijing Century Wisdom Science & Technology Ltd.

邮箱: [info@emctest.org](mailto:info@emctest.org)

地址: 北京市海淀区学清路9号汇智大厦A座1108室

北京: +86 10 82732992 82732962 82732992 82732995

南京: +86 25 84528286

上海: +86 21 52911287

成都: +86 28 87435042

网址: [www.emctest.org](http://www.emctest.org)

苏州实验室: [www.emctest.org.cn](http://www.emctest.org.cn)