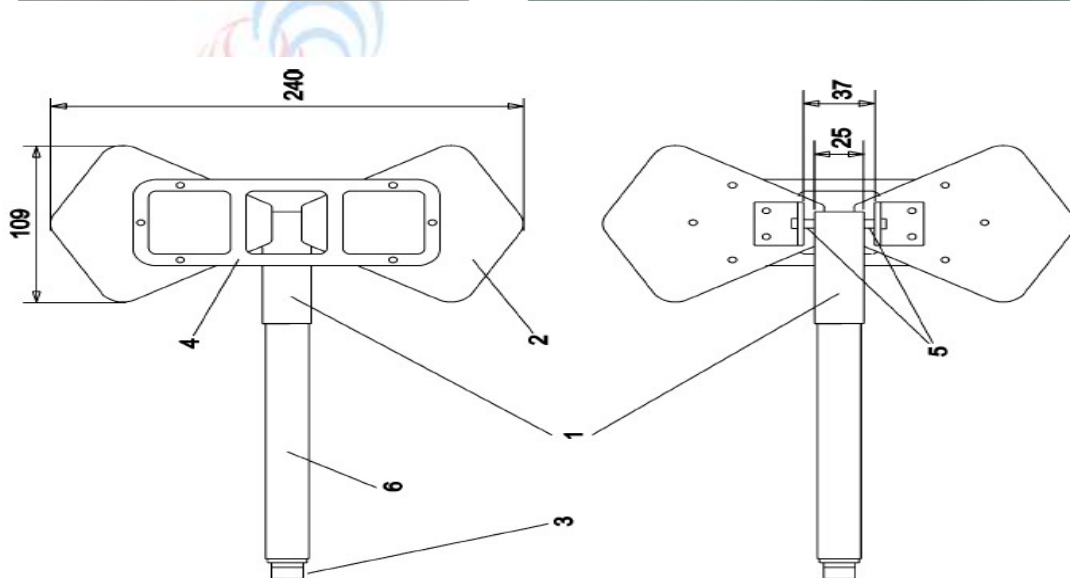
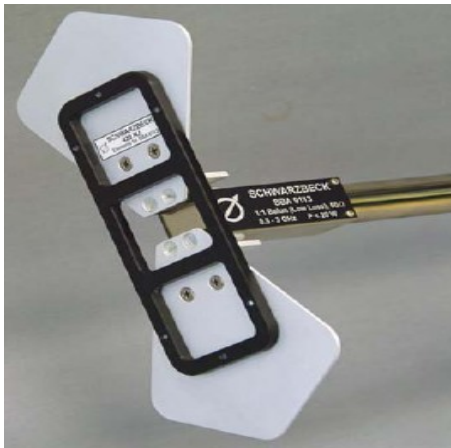




420NJ 天线扁平振子 (适配 SBA9113 平衡不平衡变压器)



主要特点:

- SBA9113 宽带低损耗 balun
- 420NJ 扁平天线振子
- N 型连接器 female
- 元件固定和间隔距离 (5mm, 非金属)
- 对称终端 M4
- 22mm 管安装固定

具体描述:

扁平振子 420NJ., 线性极化, 其形状扁平, 适配 SBA9113 平衡不平衡变压器, 同时也匹配 SBA9113B 以及 SBA9113 简版。可在近距离进行高效的抗干扰测试。

目前所有的抗干扰测试中, 典型测试距离为 1 米到 3 米, 需要昂贵的功率放大器来实现。对于移动电话和手持式无线电发射器的多种测试调查显示, 此种设备只需很小的功率就能产生大约 100V/m 的高场强。但现有的抗干扰测试方法, 要达到前面所描述的如此高的场强, 十分费劲。

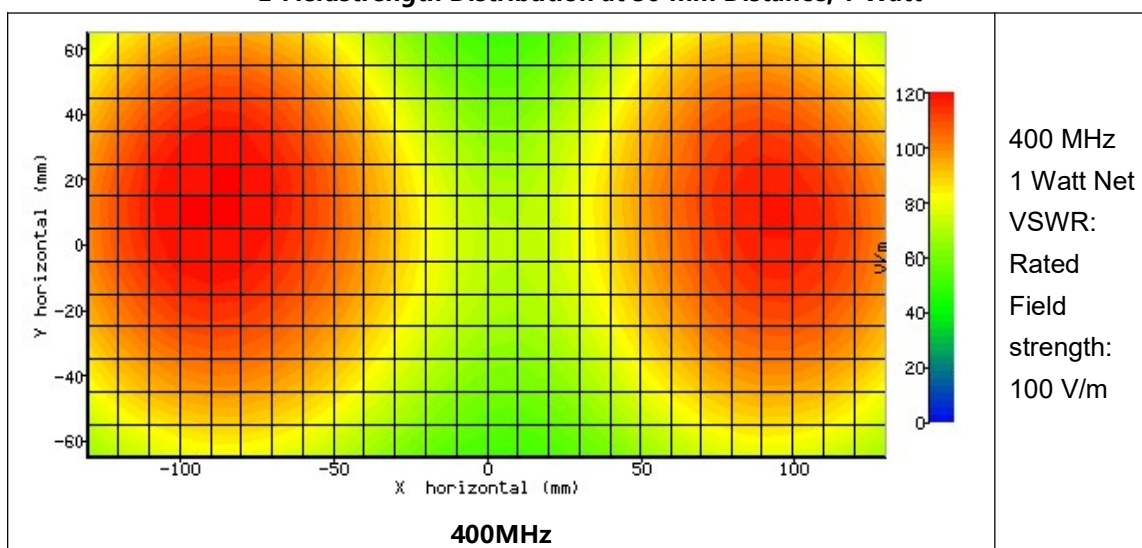
多亏 420NJ 特别的形状, 可以产生极大的带宽, 同时也极接近被测物表面, 一般为 5mm。这是产生极高场强的一种经济的做法, 仅需中等的功率水平, 如 10 到 20 瓦。由于辐射元件的大带宽, 不需天线的调整, 快速的宽频测试就能进行。因此不需其他设备, 即使是偏远乡村的特殊频率亦能被测。

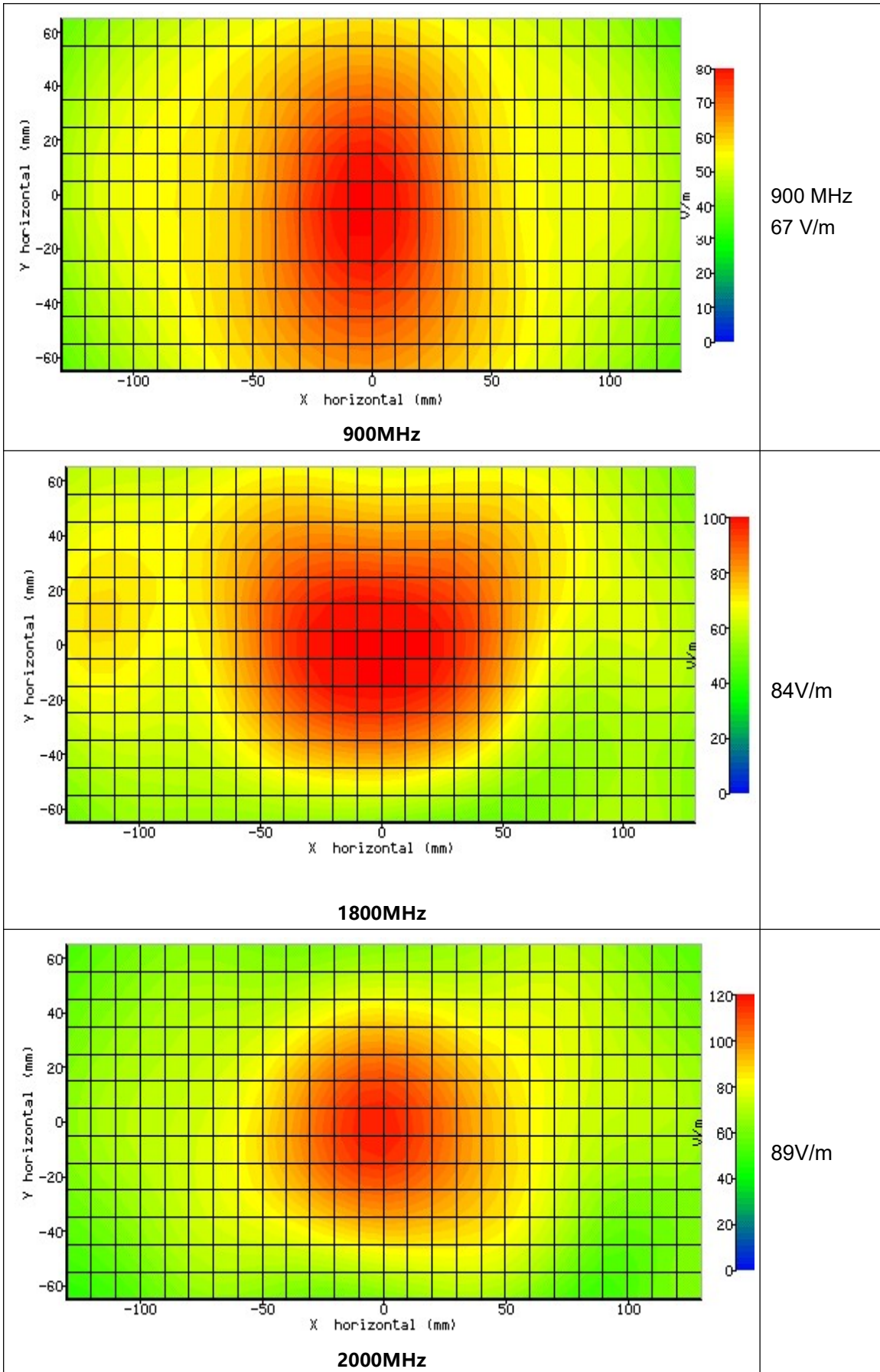
此设备典型用于汽车电子工业, 医疗, 科学或者航天领域的元件的测试, 针对手持式无线电发射仪器。通常, 被测物的表面被分割成大约为 10 厘米的网格, 在要求的强场下, 通过天线发射, 观察被测物是否敏感。典型天线距离被测物表面 5-50 毫米, 由各自的垫片尺寸来决定。

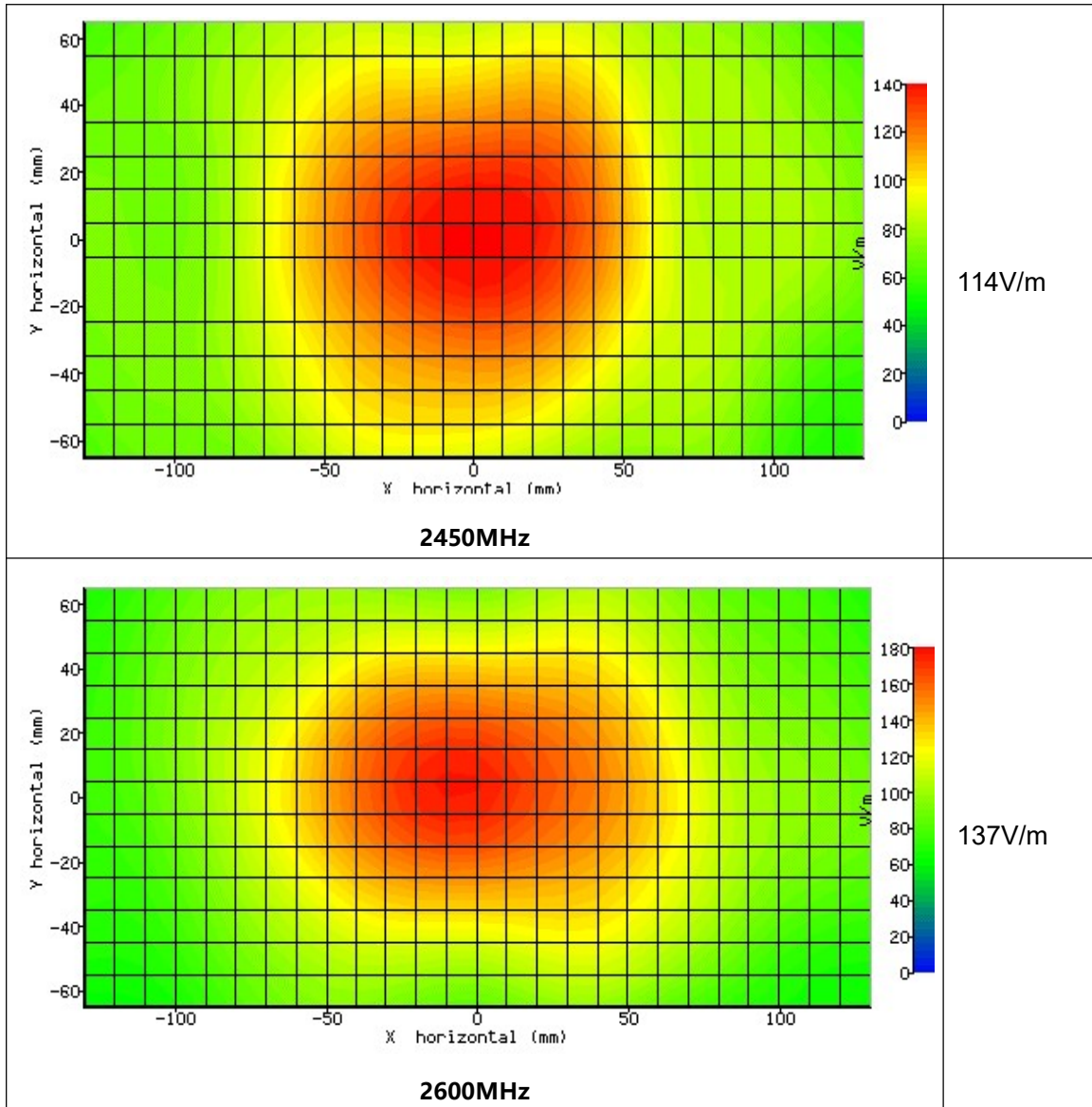
技术参数:

频率范围	360MHz-2.7GHz
振子总长	240mm
振子宽度	109mm
安装固定	M4*8
垫片尺寸	5mm , 50mm
驻波比典型值	1-4
平衡不平衡比 (低损耗)	1:1
最大输入功率	20W
重量	135g

E-Fieldstrength Distribution at 50 mm Distance, 1 Watt









更专业的技术团队，一站式交钥匙工程
更经济的解决方案，贴合用户实际需求
更丰富的产品选择，集成主流厂商设备
更全面的贴心服务，完全摆脱后顾之忧



联系方式

北京世纪汇泽科技有限公司

Beijing Century Wisdom Science & Technology Ltd.

邮箱: info@emctest.org

地址: 北京市海淀区学清路9号汇智大厦A座1108室

北京: +86 10 82732992 82732962 82732992 82732995

南京: +86 25 84528286

上海: +86 21 52911287

成都: +86 28 87435042

网址: www.emctest.org

苏州实验室: www.emctest.org.cn